

SOLAR- BEFESTIGUNGSSYSTEM

Befestigungselemente und Montagezubehör
für Photovoltaikanlagen



**ÜBER 125.000
PRODUKTE IM**

ONLINE-SHOP
www.wuerth.de

AUSGABE 2022/23



Druck auf
Recyclingpapier
wuerth.de/nachhaltigkeit

INHALT

Kleines Solarlexikon	2
Ihre Vorteile auf einen Blick	3

Klemmsystem Schrägdach

Übersicht Ziegeldach	4 - 5
Dachhaken	6 - 9
Montageschienen	10 - 14
Modulklemmen	15 - 18
Stehfalzklemme und Kabelclip	19

Übersicht Well- und Trapezblech und Sandwichelemente	20 - 21
Trapezblechbefestigung	22 - 24
Sandwichbefestigung	25

Klemmsystem Flachdach

Übersicht Flachdach	26 - 27
Montagesystem Flachdach	28 - 29

Verbindungsmittel

Solarbefestiger	30 - 31
DIN- und Normteile	32 - 38

Zubehörartikel

Solar-Zubehör	39 - 43
Akku-Maschinen	44 - 45
Arbeitsschutz/Sicherheitszubehör	46 - 47

Service

Solar-Bemessungssoftware	48
Web-Anfrageformulare	49
Musterkoffer Solar-Befestigungssystem	50
Seminar- und Kontaktdaten	51

KLEINES SOLARLEXIKON

Was versteht man unter Solartechnik?

Unter Solartechnik wird umgangssprachlich die Umwandlung der Sonnenenergie in nutzbare Energie verstanden. Da durch die Sonne in nur 2 Minuten so viel Energie auf die Erde trifft, wie die gesamte Menschheit an einem Tag verbraucht, zählt die Solartechnik zu den wichtigsten erneuerbaren Energien. Mit einer noch voraussichtlichen Brenndauer von ca. 5 Milliarden Jahren kann somit auf eine praktisch unerschöpfliche Energiequelle zurückgegriffen werden. Eingeschränkt wird das „Anzapfen“ dieser Energiequelle lediglich durch geographische Breiten, Jahres- und Tageszeiten sowie der Wetterlage.

Die Verwendung der Sonne als Energiequelle reicht weit zurück: die passive Nutzung der Sonnenenergie hatten sich bereits die alten Ägypter in ihrer Architektur zunutze gemacht. Die aktive Nutzung ist jedoch der Neuzeit zuzuschreiben: 1839 entdeckte Henry Becquerel den sogenannten Photoeffekt und schuf somit die Grundvoraussetzung der heutigen Solarzellen. Dabei werden in Solarzellen während des Photoeffekts unter Zufuhr von Licht oder Wärme positive und negative Ladungsträger freigesetzt.

Photovoltaik

Das Wort „Photovoltaik“ setzt sich aus dem griechischen Wort für Licht und dem Namen des Physikers Alessandro Volta zusammen. Es beschreibt die direkte Umwandlung des Sonnenlichts in elektrische Energie durch Solarzellen.

Solarthermie

Solarthermie bezeichnet die Umwandlung des Sonnenlichts in direkt nutzbare Wärme. So kann sie zur Gewinnung von Warmwasser und zur Heizungsunterstützung eingesetzt werden.

Schnee- und Windlastzonen

Bei der Berechnung der Tragfähigkeit von Befestigungssystemen sind unter anderem die zu erwartenden Belastungen durch Wind- und Schneelasten zu berücksichtigen. Laut der Norm DIN EN 1991-1 ist die Bundesrepublik Deutschland hierzu in vier Windlastzonen und fünf Schneelastzonen eingeteilt.

Um eventuelle Schäden aufgrund von Wind- und Schneelasten zu vermeiden, müssen daher unbedingt für jede Anlagenauslegung die jeweiligen Lasten ermittelt werden.

Hinweis

das Würth Solar-Befestigungssystem ist geeignet für die Befestigung von Photovoltaikmodulen auf allen gängigen Dacheindeckungen.

Für die Befestigung von Solarkollektoren ist das Würth Solar-Befestigungssystem nicht geeignet!

IHRE VORTEILE AUF EINEN BLICK

Schnelle Montage

Durch die vorkonfektionierte Anlieferung aller Systemkomponenten sowie die innovative Klick-Montage verringert sich die Montagezeit erheblich.

Maximale Flexibilität

Höhenverstellbare Mittel- und Endklemmen sowie Dachhaken erlauben eine hohe Flexibilität bei der Montage von allen gängigen Modultypen und Dacheindeckungen.

Lange Lebensdauer

Alle Systemkomponenten sind aus hochwertigem Aluminium oder Edelstahl A2 gefertigt, so dass eine sehr hohe Korrosionsbeständigkeit garantiert ist.

Optimale Anpassungsfähigkeit

Durch die seitliche Befestigung der Schiene am Dachhaken ist eine flexible Höhenverstellung möglich. Hierdurch können Dachunebenheiten ausgeglichen und dadurch mögliche Modulbeschädigungen vermieden werden.



ZEBRA®-ZERTIFIKAT

ZEBRA® steht seit über 30 Jahren für die höchste Perfektion von Würth. Darum geben wir Ihnen auf alle ZEBRA®-Produkte eine 100 %ige Zufriedenheitsgarantie:

Falls Sie mit einem ZEBRA®-Produkt nicht zufrieden sind, tauschen wir es Ihnen um oder schreiben es Ihnen gut. Ganz gleich, ob das Produkt einen technischen Mangel hat oder nicht Ihren Erwartungen entspricht.

**100 % ZUFRIEDENHEITSGARANTIE
AUF ALLE PRODUKTE AUS DEM ZEBRA®
SOLAR-BEFESTIGUNGSPROGRAMM.**

Künzelsau, den 20. April 2010

Norbert Heckmann
Sprecher der Geschäftsleitung

www.design-1057106 by Adolf Würth GmbH & Co. KG

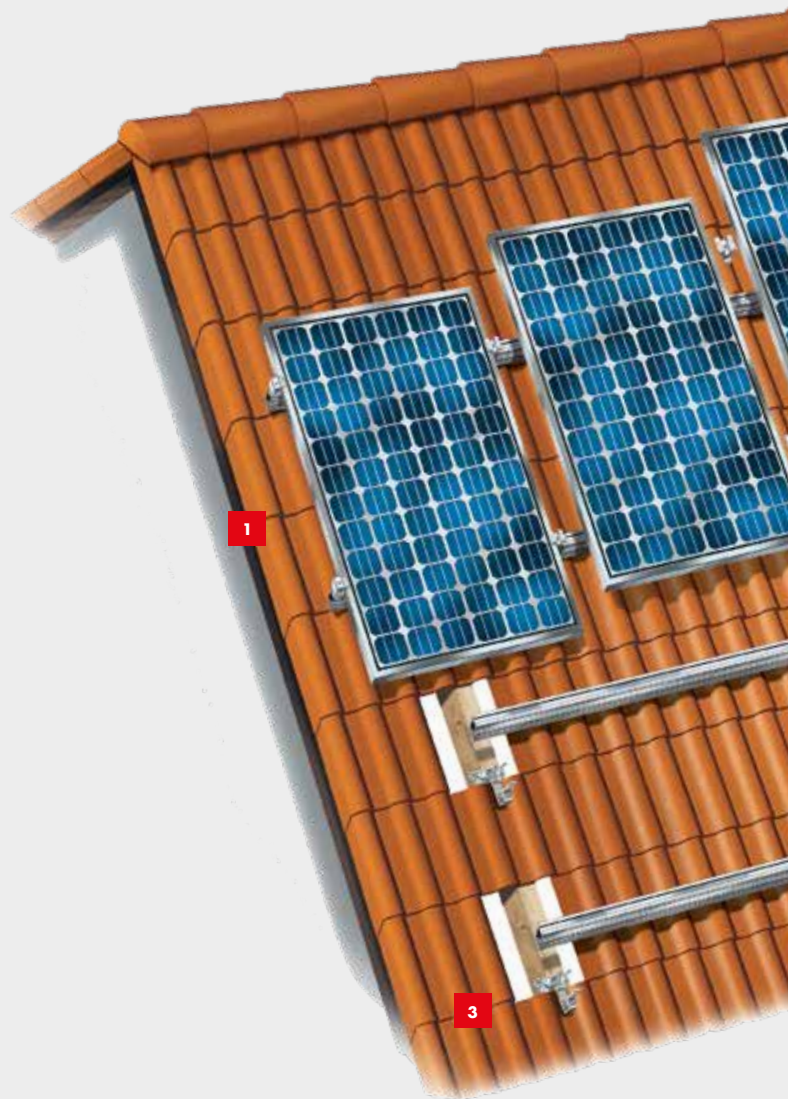
Service

Bei Fragen zu unserem Solar-Befestigungssystem oder unserer Solar-Bemessungssoftware steht Ihnen unser Solarteam gerne zur Verfügung.

Telefon: +49 7940 15-2716, Fax: +49 7940 15-59318, solarbefestigung@wuerth.com, www.wuerth.de/solar

KLEMMSYSTEMÜBERSICHT SCHRÄGDACH

Holzsparren mit Ziegeleindeckung



1 Endklemme

für gerahmte Module 30-50 mm
Art.-Nr. 0865 799 913



2 Mittelklemme Comfort

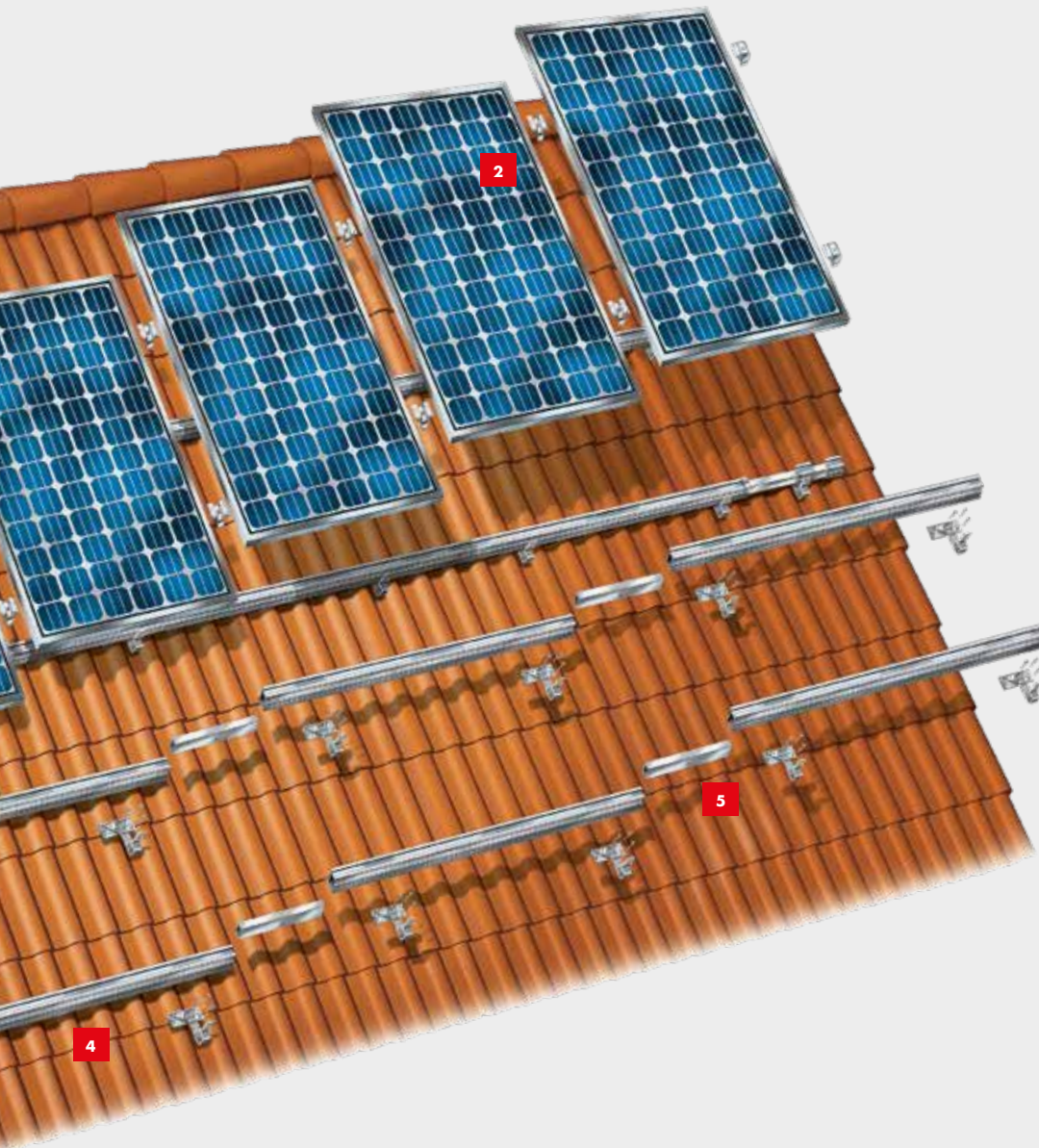
für gerahmte Module 30-50 mm
Art.-Nr. 0865 799 905



3 Dachhaken Alu

dreifach verstellbar
Art.-Nr. 0865 994 8 ...





4 Montageschiene

39 x 37, 47 x 37 oder 60 x 37

in verschiedenen Längen

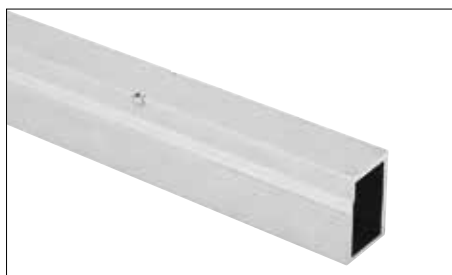
**Art.-Nr. 0865 739 ..., 0865 747 ...,
0865 760 ...**



5 Schienenverbinder

als reine Steckverbindung

**Art.-Nr. 0865 739 910, 0865 747 910,
0865 760 910**



DACHBEFESTIGUNGEN

Dachhaken Alu

3-fach verstellbar

Aluminium (EN-AW-6082 T6)

→ Geringes Gewicht.

Flexibel durch Höhen- und Seitenverstellbarkeit

- Variable Steghöhe im Dachlattenbereich
- Seitliche Verstellung im Dachlattenbereich
- Höhenverstellung im Schienenbereich: bis zu 20 mm

Riffelung am Bügel

→ Optimaler Form- und Kraftschluss.

Komplett vormontiert

→ Montageschiene 39 x 37, 47 x 37 und 60 x 37 kann ohne Vorarbeiten am Dachhaken befestigt werden.



Art.-Nr. 0865 994 8

Art.-Nr. 0865 994 81

Art.-Nr. 0865 994 82

Hinweise

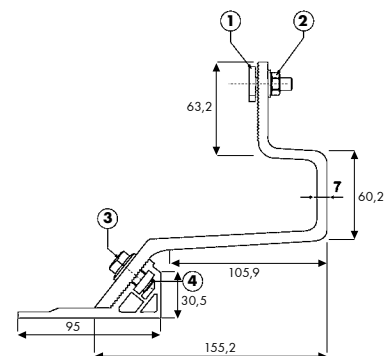
Dachhaken Art.-Nr. 0865 994 8

Zur Befestigung der Dachhaken auf dem Sparren empfehlen wir jeweils drei Holzschrauben ASSY® 4 Pan Head 6 x 80 mm bzw. 6 x 100 mm, Edelstahl A2 (Art.-Nr. 0187 760 ...). Bitte Rand- und Achsabstände gemäß ETA 11/0190 für ASSY® Schrauben beachten.

Dachhaken Art.-Nr. 0865 994 81 und Art.-Nr. 0865 994 82

Zur Befestigung der Dachhaken auf dem Sparren empfehlen wir jeweils zwei Holzschrauben ASSY® 4 plus Pan Head 8 x 100 mm bzw. 8 x 120 mm, Edelstahl A2 (Art.-Nr. 0166 280 ...).

Die Mindestbreite der Sparren beträgt 6 cm bei Verwendung der ASSY®plus Schrauben.



- [1] Hammerkopfschraube M8 x 25, Edelstahl A2, Art.-Nr. 0865 68 25
 [2] Sperrzahnmutter mit Flansch M8 Edelstahl A2, Art.-Nr. 0387 000 08

- [3] ähnl. DIN 6921 M10x20 (SW 13), Edelstahl A2
 [4] DIN 562 M10, Edelstahl A2, Art.-Nr. 0340 001 10

Hinweis:

Bei der Befestigung aller Dachhaken ist die geltende bauaufsichtliche Zulassung einzuhalten. Sind Konterlattungen oder ähnliches vorhanden, sollten die Schrauben um die entsprechende Stärke verlängert werden.

Länge Fußplatte in mm	Seitliche Verstellung in mm	Steghöhe im Dachlattenbereich in mm	∅ Fußbohrung in mm	Benötigte Anzahl Holzschrauben je Dachhaken	Art.-Nr.	VE/St.	VE/St. pro Palette
100	65	45–60	7	3	0865 994 8	20	640
110	75	40–51	9	2	0865 994 81		
180	145	40–51	9	2	0865 994 82		

Dachhaken Schwerlast

Aluminiumguss (kokillenguss)

Sehr hohe Belastungswerte

→ Speziell für hohe Schnee- und Windlasten.

Riffelung am Bügel

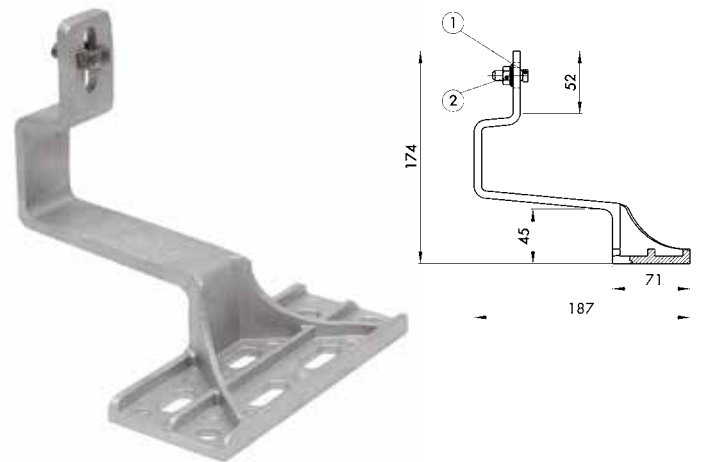
→ Optimaler Form- und Kraftschluss.

Höhenausgleich bis zu 30 mm

→ Dachunebenheiten können mit der Montageschiene problemlos ausgeglichen werden.

Komplett vormontiert

→ Montageschiene 39 x 37, 47 x 37 und 60 x 37 kann ohne Vorarbeiten am Dachhaken befestigt werden.



[1] Hammerkopfschraube M8x25, Edelstahl A2, Art.-Nr. 0865 68 25

[2] Sperrzahnmutter M8 (SW 13), Edelstahl A2, Art.-Nr. 0387 000 08



Ø Fußbohrung in mm	Art.-Nr.	VE/St.
11	0865 997 81	20

Hinweis:

Zur Befestigung der Dachhaken auf dem Sparren empfehlen wir jeweils zwei Holzschrauben ASSY® 4 SK 8 x 100 mm, Edelstahl A2 (Art.-Nr. 0181 818 100). Bitte Rand- und Achsabstände gemäß ETA 11/0190 für ASSY® Schrauben beachten.

Allgemeine bauaufsichtliche Zulassung Z-14.4-515



Dachhaken Vario

Speziell für die Befestigung von senkrecht laufenden Montageschienen.

Aluminium

Universell einstellbar

- Variable Steghöhe im Dachlattenbereich: 40–51 mm.
- Seitliche Verstellung im Dachlattenbereich: 75 mm.
- Höhenverstellung im Schienenbereich: bis zu 20 mm.

Riffelung am Bügel

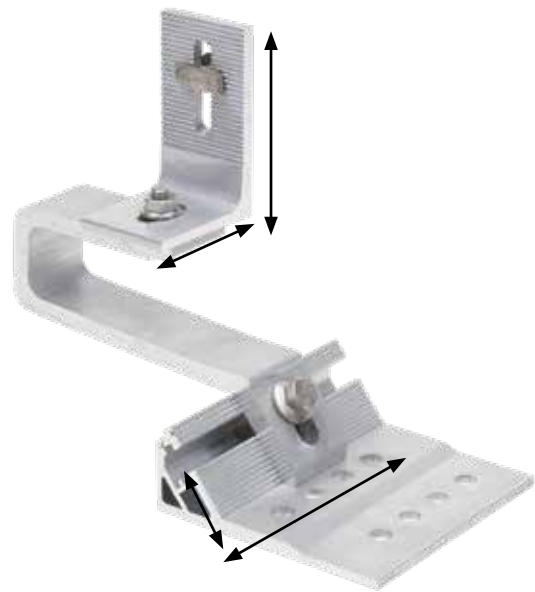
→ Optimaler Form- und Kraftschluss.

Komplett vormontiert

→ Montagewise 39x37, 47x37 und 60x37 kann ohne Vorarbeiten am Dachhaken befestigt werden.



Ø Fußbohrung in mm	Schraubenantrieb in mm	Art.-Nr.	VE/St.
9	jeweils 13	0865 994 851	20



Hinweis:

Zur Befestigung der Dachhaken auf dem Sparren empfehlen wir jeweils zwei Holzschrauben ASSY® 4 Pan Head 8 x 100 mm, Edelstahl A2 (Art.-Nr. 0166 280 100).

Dachhaken Schwerlast II

Für die senkrechte Schienenmontage.

Aluminiumguss (Kokillenguss)

Sehr hohe Belastungswerte

→ Speziell für hohe Schnee- und Windlasten.

Riffelung am Bügel

→ Optimaler Form- und Kraftschluss.

Höhenausgleich bis zu 30 mm

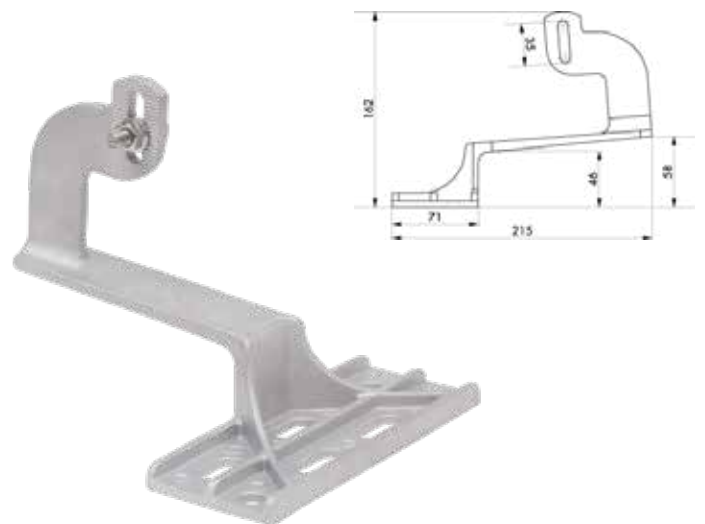
→ Dachunebenheiten können mit der Montagewise problemlos ausgeglichen werden.

Komplett vormontiert mit

- Hammerkopfschraube M8 x 25, Edelstahl A2, Art.-Nr. 0865 68 25
- Sperrzahnmuttern mit Flansch M8 Edelstahl A2, Art.-Nr. 0387 000 08



Ø Fußbohrung in mm	Art.-Nr.	VE/St.
11	0865 997 85	20



Hinweis:

Zur Befestigung der Dachhaken auf dem Sparren empfehlen wir jeweils zwei Holzschrauben ASSY® 4 SK 8 x 100 mm, Edelstahl A2 (Art.-Nr. 0181 818 100). Bitte Rand- und Achsabstände gemäß ETA 11/0190 für ASSY® Schrauben beachten.

Allgemeine bauaufsichtliche Zulassung Z-14.4-515

Dachhaken Biberschwanz

Edelstahl A2

Höhenausgleich bis zu 25 mm

→ Dachunebenheiten können mit der Montageschiene problemlos ausgeglichen werden.

Komplett vormontiert

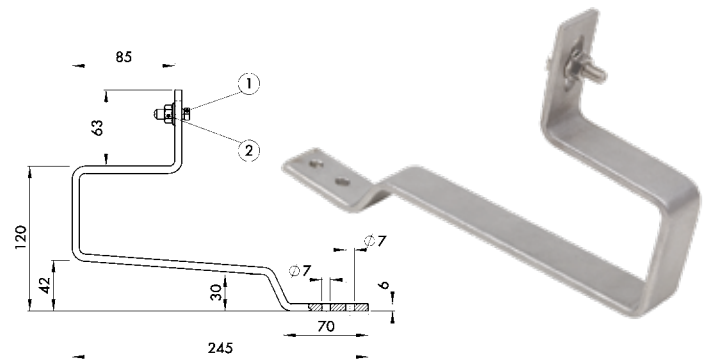
→ Montageschiene 39x37, 47x37 und 60x37 kann ohne Vorarbeiten am Dachhaken befestigt werden.

Riffelung am Bügel

→ Optimaler Form- und Kraftschluss.



Ø Fußbohrung in mm	Art.-Nr.	VE/St.
7	0865 995 82	20



[1] Hammerkopfschraube M8x25, Edelstahl A2
Art.-Nr. 0865 68 25

[2] Sperrzahnmutter M8 (SW 13), Edelstahl A2
Art.-Nr. 0387 000 08

Hinweis:

Zur Befestigung der Dachhaken auf dem Sparren empfehlen wir jeweils zwei ASSY® 4 Pan Head 6 x 100 mm, Edelstahl A2 (Art.-Nr. 0187 760 100). Um ein Eindringen von Wasser zu vermeiden, den Blechziegel Biberschwanz (Art.-Nr. 0865 800 100) verwenden.

Dachhaken Schiefer

Edelstahl A2

Höhenausgleich bis zu 25 mm

→ Dachunebenheiten können mit der Montageschiene problemlos ausgeglichen werden.

Komplett vormontiert

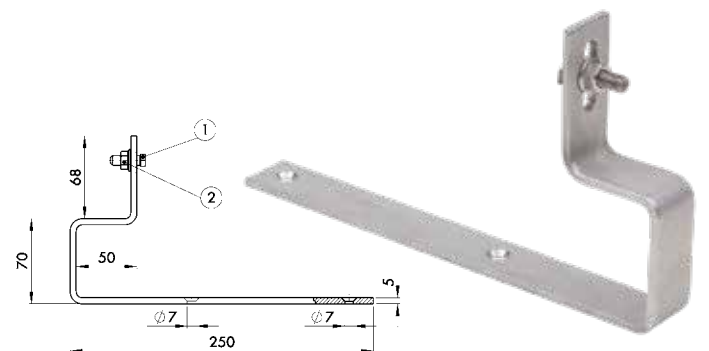
→ Montageschiene 39x37, 47x37 und 60x37 kann ohne Vorarbeiten am Dachhaken befestigt werden.

Riffelung am Winkel

→ Optimaler Form- und Kraftschluss.



Ø Fußbohrung in mm	Art.-Nr.	VE/St.
7	0865 996 82	20



[1] Hammerkopfschraube M8x25, Edelstahl A2,
Art.-Nr. 0865 68 25

[2] Sperrzahnmutter M8 (SW 13), Edelstahl A2,
Art.-Nr. 0387 000 08

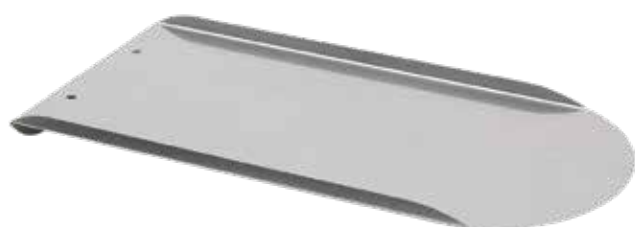
Hinweis:

Zur Befestigung der Dachhaken auf dem Sparren empfehlen wir jeweils zwei Holzschrauben ASSY® 4 Senkkopf 6 x 100 mm, Edelstahl A2 (Art.-Nr. 0187 460 100).

Blechziegel Biberschwanz

Für eine einfache und sichere Montage des Dachhakens Biberschwanz

Edelstahl



Länge in mm	Breite in mm	Art.-Nr.	VE/St.
360	180	0865 800 100	20

Hinweis:

Der Blechziegel muss jeweils mit zwei Holzschrauben ASSY® 4 Pan Head 4,0x25 mm, Edelstahl A2 (Art.-Nr. 0187 740 25) an der Dachlatte angeschraubt werden. Entstehender Freiraum zwischen Blechziegel und darüberliegenden Ziegeln muss fachgerecht abgedichtet werden. Hierfür empfehlen wir das Dichtungsband VKP Basic (Art.-Nr. 0875 1 ...).

MONTAGESCHIENEN

Montageschiene 39 x 37

Aluminium (EN-AW-6063 T6)

Seitliche Schienenbefestigung

→ Einfache und zeitsparende Montage.

Seitliche Riffelung

→ Optimaler Form- und Kraftschluss ist gewährleistet.

Max. Trägheitsmoment I_x : 5,078 cm⁴

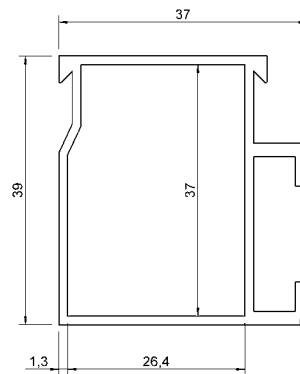
Max. Trägheitsmoment I_y : 3,826 cm⁴

Max. Widerstandsmoment W_x : 2,501 cm³

Max. Widerstandsmoment W_y : 2,048 cm³



Länge in mm	Ausführung	Art.-Nr.	VE/St.
3.150	Alu blank	0865 739 315	4/144
3.300	Alu blank	0865 739 330	
6.200	Alu blank	0865 739 620	
3.150	Schwarz eloxiert	0865 739 316	



Schienenverbinder 39 x 37

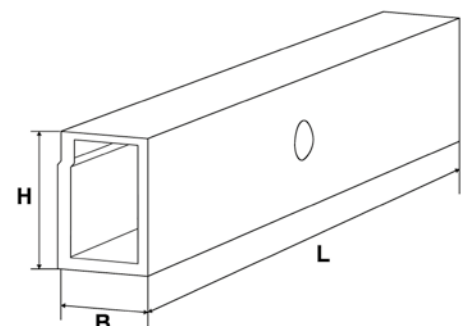
Aluminium (EN-AW-6063 T6)

Reine Steckverbindung

→ Schnelle Montage, da kein zusätzliches Verschrauben notwendig ist.



L x B x H in mm	Art.-Nr.	VE/St.
195 x 26 x 37	0865 739 910	10



Montageschiene 47 x 37

Aluminium (EN-AW-6063 T6)

Seitliche Schienenbefestigung

→ Einfache und zeitsparende Montage.

Seitliche Riffelung

→ Optimaler Form- und Kraftschluss ist gewährleistet.

Max. Trägheitsmoment I_x : 7,709 cm⁴

Max. Trägheitsmoment I_y : 4,264 cm⁴

Max. Widerstandsmoment W_x : 3,155 cm³

Max. Widerstandsmoment W_y : 2,256 cm³

Zubehörprodukt

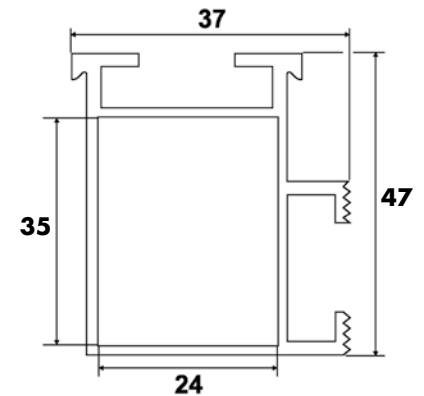
Endkappe 47x37

Art.-Nr. 0865 747 915

VE/St. 20



Länge in mm	Ausführung	Art.-Nr.	VE/St.
3.150	Alu blank	0865 747 315	4/105
3.300	Alu blank	0865 747 330	
6.200	Alu blank	0865 747 620	
3.150	Schwarz eloxiert	0865 747 316	



Schienenverbinder 47 x 37

Aluminium (EN-AW-6063 T6)

Reine Steckverbindung

→ Schnelle Montage, da kein zusätzliches Verschrauben notwendig ist.

Max. Trägheitsmoment I_x : 7,007 cm⁴

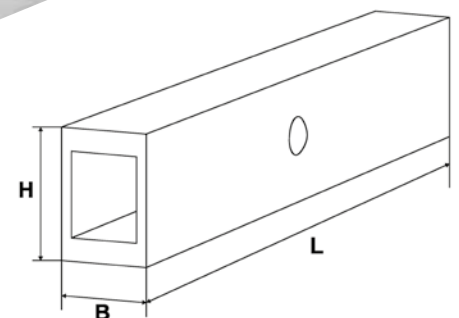
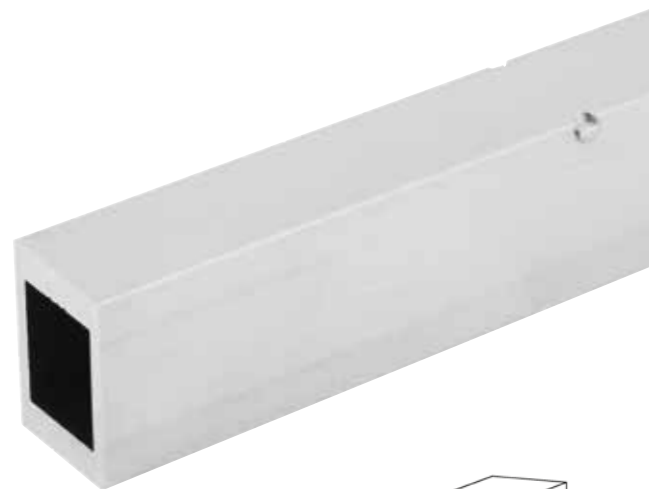
Max. Trägheitsmoment I_y : 2,884 cm⁴

Max. Widerstandsmoment W_x : 3,959 cm³

Max. Widerstandsmoment W_y : 2,403 cm³



L x B x H in mm	Art.-Nr.	VE/St.
195 x 24 x 35	0865 747 910	10



Montageschiene 60 x 37

Aluminium (EN-AW-6063 T6)

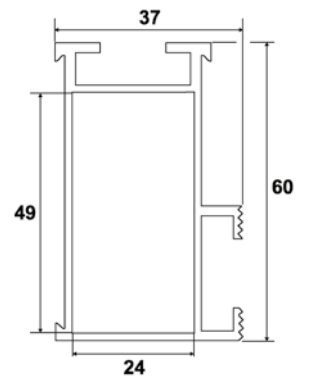
Seitliche Schienenbefestigung

→ Einfache und zeitsparende Montage.

Seitliche Riffelung

→ Optimaler Form- und Kraftschluss ist gewährleistet.

Max. Trägheitsmoment I_x :	14,622 cm ⁴
Max. Trägheitsmoment I_y :	4,999 cm ⁴
Max. Widerstandsmoment W_x :	4,815 cm ³
Max. Widerstandsmoment W_y :	2,562 cm ³



Länge in mm	Art.-Nr.	VE/St.
3.150	0865 760 315	4/96
6.200	0865 760 620	

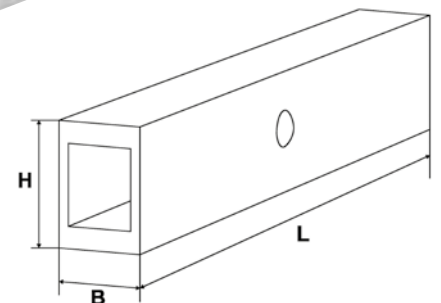
Schienenverbinder 60 x 37

Aluminium (EN-AW-6063 T6)

Reine Steckverbindung

→ Schnelle Montage, da kein zusätzliches Verschrauben notwendig ist.

Max. Trägheitsmoment I_x :	13,084 cm ⁴
Max. Trägheitsmoment I_y :	4,211 cm ⁴
Max. Widerstandsmoment W_x :	5,395 cm ³
Max. Widerstandsmoment W_y :	3,524 cm ³



L x B x H in mm	Art.-Nr.	VE/St.
195 x 24 x 48	0865 760 910	10

Montageschiene 70 x 44

Aluminium (EN-AW-6063 T6)

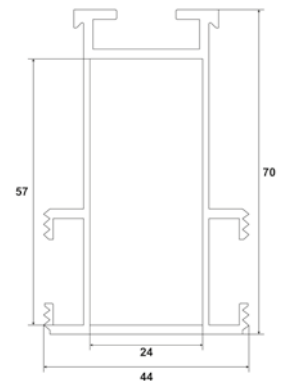
Beidseitige Schienenbefestigung möglich

→ Hohe Lasten können problemlos in die Dachunterkonstruktion eingeleitet werden.

Seitliche Riffelung

→ Optimaler Form- und Kraftschluss ist gewährleistet.

Max. Trägheitsmoment I_x : 26,278 cm⁴
 Max. Trägheitsmoment I_y : 7,137 cm⁴
 Max. Widerstandsmoment W_x : 7,117 cm³
 Max. Widerstandsmoment W_y : 3,259 cm³



Länge in mm	Art.-Nr.	VE/St.
3.150	0865 770 315	4/75
6.200	0865 770 620	

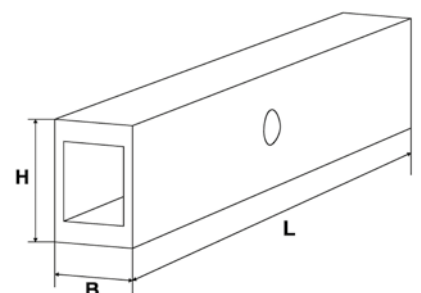
Schienenverbinder 70 x 44

Aluminium (EN-AW-6063 T6)

Reine Steckverbindung

→ Schnelle Montage, da kein zusätzliches Verschrauben notwendig ist.

Max. Trägheitsmoment I_x : 26,381 cm⁴
 Max. Trägheitsmoment I_y : 5,257 cm⁴
 Max. Widerstandsmoment W_x : 5,529 cm³
 Max. Widerstandsmoment W_y : 4,608 cm³



L x B x H in mm	Art.-Nr.	VE/St.
195 x 24 x 57	0865 770 910	10

Endkappe

Für linkes und rechtes Schienenende geeignet.

Aluminium

- Einfache Steckmontage



Passend für Montageschiene	Ausführung	Art.-Nr.	VE/St.
39 x 37	Alu blank	0865 739 916	20
47 x 37	Alu blank	0865 747 916	20
60 x 37	Alu blank	0865 760 916	20
70 x 44	Alu blank	0865 770 916	20
39 x 37	schwarz eloxiert	0865 739 917	20
47 x 37	schwarz eloxiert	0865 747 917	20



MODULKLEMMEN

Endklemme

Für gerahmte Photovoltaikmodule

Höhenverstellbar

→ Eine einzige Endklemme deckt alle marktüblichen Rahmenhöhen ab.

Komplett vormontiert

→ Endklemme kann ohne Vorarbeiten direkt auf die Montageschiene geklickt werden.

Passend für alle ZEBRA® Montageschienen

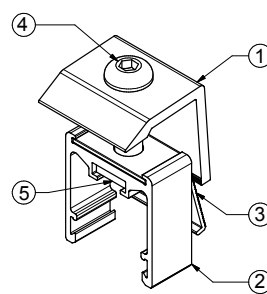


NEU: Speziell beschichtete Schrauben vermindern das Risiko der Kaltverschweißung.

1



2



[1] Klemmendeckel
[2] Schienenklemme
[3] Klemmteil

[4] ISO 7380, M8 x 35 (IS5), Edelstahl A2
[5] DIN 562, M8, Edelstahl A2

Abb.	Klemmbereich in mm	Klemmabstand in mm	Klemmlänge in mm	Ausführung	Antrieb	Art.-Nr.	VE/St.
1	30-50	25	35	Alu blank	Innensechskant 5 mm	0865 799 913	10
2				Schwarz eloxiert	Innensechskant 5 mm	0865 799 915	

Kreuzschienenverbinder

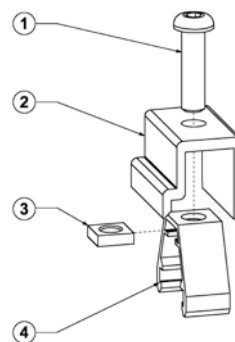
Für die Erstellung eines zweilagigen Schienenverbundes

Komplett vormontiert

→ Verbinder kann direkt auf die Montageschiene geklickt werden.

Benötigte Anzahl der Kreuzschienenverbinder je Kreuzungspunkt:

- bei Montageschiene 39 x 37 = 1 Stück
- bei Montageschiene 47 x 37 = 1 Stück
- bei Montageschiene 60 x 37 = 2 Stück
- bei Montageschiene 70 x 44 = 2 Stück



[1] Linsenschraube ISO 7380 M8x30 (IS5), Edelstahl A2
[2] Verbinderklemme, Aluminium



[3] Vierkannmutter DIN 562 M8, Edelstahl A2
[4] Schienenklemme, Aluminium



NEU: Speziell beschichtete Schrauben vermindern das Risiko der Kaltverschweißung.

Passend für Montageschiene	Art.-Nr.	VE/St.
39x37, 47x37, 60x37 und 70x44	0865 799 930	20

Mittelklemme

Für gerahmte Photovoltaikmodule

Höhenverstellbar

→ Zwei Mittelklemme decken alle marktüblichen Rahmenhöhen ab.

Komplett vormontiert

→ Mittelklemme kann ohne Vorarbeiten direkt auf die Montageschiene geklickt werden.

Anwendungsgebiet

Passend für alle ZEBRA® Montageschienen



[1] MH-Kopf (neu) Ø8,5; 40 mm
[2] MH-AK Ø8,5; 16 mm

[3] 4kt Mutter M8
[4] Flachkopfschraube M8x35

Abb.	Klemmbereich in mm	Klemmabstand zw. den Modulen in mm	Klemmlänge in mm	Ausführung	Antrieb	Art.-Nr.	VE/St.
1	36-50	19	40	Alu blank	Innensechskant 5 mm	0865 799 900	40
2	36-50			Schwarz eloxiert	Innensechskant 5 mm	0865 799 902	
3	30-36			Alu blank	Innensechskant 5 mm	0865 799 904	

Mittelklemme Comfort

Zur Befestigung von gerahmten Photovoltaikmodulen

Komfortable Verarbeitung

Durch die verlängerten Seitenteile wird verhindert, dass sich die Mittelklemme bei der Montage mitdreht. Dadurch ist eine einfache Ein-Hand-Montage gewährleistet.

Breiter Einsatzbereich

Die Mittelklemme ist höhenverstellbar und somit für alle marktüblichen Modulrahmenhöhen geeignet.

Zeitsparend

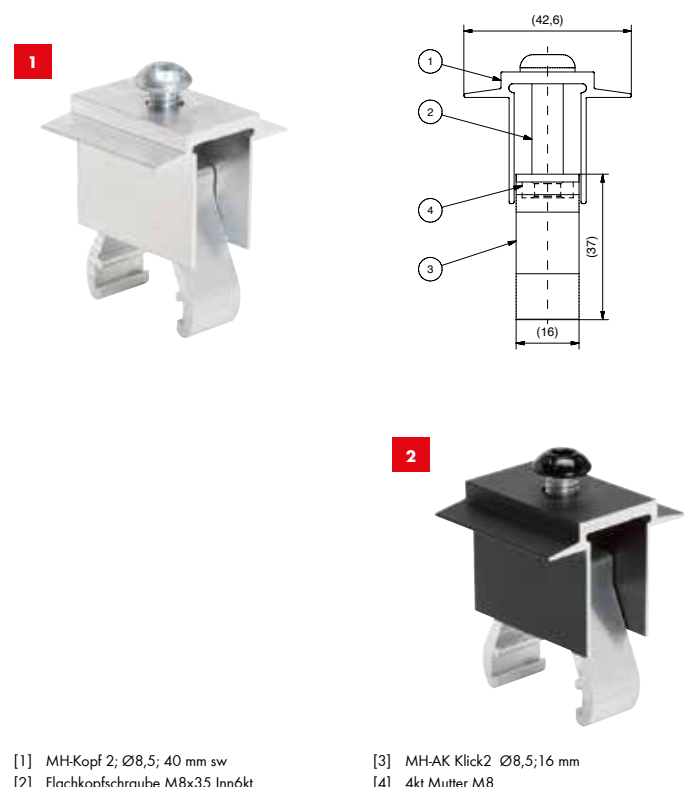
Die Mittelklemme ist komplett vormontiert und kann ohne zeitraubende Vorarbeiten direkt auf die Montageschiene geklickt werden.

Anwendungsgebiet

Passend für alle ZEBRA® Montageschienen



NEU: Speziell beschichtete Schrauben vermindern das Risiko der Kaltverschweißung.



[1] MH-Kopf 2; Ø8,5; 40 mm sw
[2] Flachkopfschraube M8x35 Inn6kt

[3] MH-AK Klick2 Ø8,5; 16 mm
[4] 4kt Mutter M8

Abb.	Klemmbereich mm	Klemmabstand zw. den Modulen in mm	Klemmlänge in mm	Ausführung	Antrieb	Art.-Nr.	VE/St.
1	30-50	19	40	Alu blank	Innensechskant 5 mm	0865 799 905	40
2				schwarz eloxiert	Innensechskant 5 mm	0865 799 906	

Laminat-Mittelklemme

Für rahmenlose Photovoltaikmodule
Nur für Quermontage geeignet!

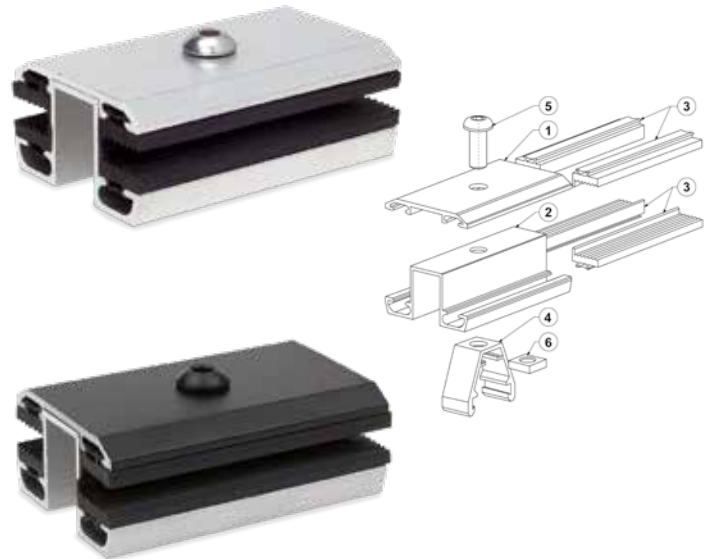
Komplett vormontiert

→ Mittelklemme kann ohne Vorarbeiten direkt auf die Montageschiene geklickt werden.

Zertifiziert durch First Solar, Calyxo und Q-Cells

Anwendungsgebiet

Passend für alle ZEBRA® Montageschienen



- [1] Obere Klemme, Aluminium
- [2] Untere Klemme, Aluminium
- [3] EPDM-Profil

- [4] Schienenklemme, Aluminium
- [5] ISO 7380 M8 x 20, Edelstahl A2
- [6] DIN 562 M8, Edelstahl A2

Klembereich in mm	Klemmabstand zw. den Modulen in mm	Klemmlänge in mm	Ausführung	Antrieb	Art.-Nr.	VE/St.
6,8	22	80	Alu blank	Innensechskant 5 mm	0865 799 942	40
			Schwarz eloxiert	Innensechskant 5 mm	0865 799 944	

Laminat-Endklemme

Für rahmenlose Photovoltaikmodule
Nur für Quermontage geeignet!

Komplett vormontiert

→ Endklemme kann ohne Vorarbeiten direkt auf die Montageschiene geklickt werden.

Zertifiziert durch First Solar, Calyxo und Q-Cells

Anwendungsgebiet

Passend für alle ZEBRA® Montageschienen



- [1] Obere Klemme, Aluminium
- [2] Untere Klemme, Aluminium
- [3] EPDM-Profil

- [4] Schienenklemme, Aluminium
- [5] ISO 7380 M8 x 20, Edelstahl A2
- [6] DIN 562 M8, Edelstahl A2

Klembereich in mm	Klemmabstand in mm	Klemmlänge in mm	Ausführung	Antrieb	Art.-Nr.	VE/St.
6,8	22	80	Alu blank	Innensechskant 5 mm	0865 799 952	5
			Schwarz eloxiert	Innensechskant 5 mm	0865 799 954	

Arretierungsklemme

Als Abrutschsicherung der untersten Endklemme bei vertikaler Schienenmontage

Komplett vormontiert

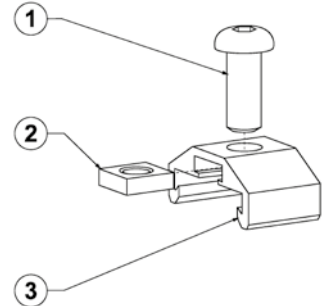
→ Klemme kann ohne Vorarbeiten direkt auf die Montagesschiene geschoben werden.

Anwendungsgebiet

Passend für alle ZEBRA® Montagesschienen



NEU: Speziell beschichtete Schrauben vermindern das Risiko der Kaltverschweißung.



[1] Linsenschraube ISO 7380 M8 x 20, Edelstahl A2

[2] Vierkantsmutter DIN 562 M8, Edelstahl A2
[3] Schienenklemme, Aluminium

Klemmabstand in mm	Ausführung	Antrieb	Art.-Nr.	VE/St.
20	Alu blank	Innensechskant 5 mm	0865 799 920	20

Potenzialausgleichsklemme

Zur Befestigung von Alurunddraht an Montagesschienen.

Aluminium

Hinweis:

Zur Herstellung des Potenzialausgleichs müssen über die Potenzialausgleichsklemme alle Montagesschienen mit einem Alurunddraht leitend miteinander verbunden werden. Zusätzlich benötigter Blitzschutz muss von einer Blitzschutzfachfirma eingerichtet werden!

Art.-Nr. **0865 799 960**



Art.-Nr. **0865 790 960**



für Aludraht-Ø in mm	Ausführung	passend für Montagesschiene	Art.-Nr.	VE/St.
8 oder 10	vorkonfektioniert*	47 x 37, 60 x 37 und 70 x 44	0865 799 960	20
8 oder 10	lose	39 x 37 mit ZEBRA® piasta® 4,8 x 25 (Art.-Nr. 0214 834 825)	0865 790 960	

* mit Hammerkopfschraube M8 x 30, Edelstahl A2 und Sperrzahnmutter M8 (SW 13), Edelstahl A2

Stehfalzklemme

Speziell für Falzdächer mit Stehfalz abgewinkelt mit Langloch Edelstahl A2.

Komplett vormontiert

→ Klemme kann ohne weitere Vorarbeiten am Falz befestigt werden.
Die Klemme ist nicht für Aufständungen geeignet.



Hinweis:

Im Vorfeld sind die ausreichende Befestigung der Falzeindeckung an der Unterkonstruktion und die maximale Tragfähigkeit des Bleches und der Falze zu überprüfen. Die erste Schienenlage darf nicht parallel zum Falz verlaufen. Wir empfehlen auf jedem Falz eine Klemme zu montieren. Zur Befestigung der Montageschiene wird ein Adapterwinkel (siehe Seite 25) benötigt..

Langloch mm	Benötigte Befestigungsschraube	Art.-Nr.	VE/St.
9	M8	0865 800 409	20
11	M10	0865 800 411	

Kabelclip

Zur einfachen und schnellen Befestigung von Solarkabeln.

Polypropylen

→ Hohe UV- und Temperaturbeständigkeit.

Solarkabel werden nicht gequetscht

→ Vermeidung von Kabelbrüchen.



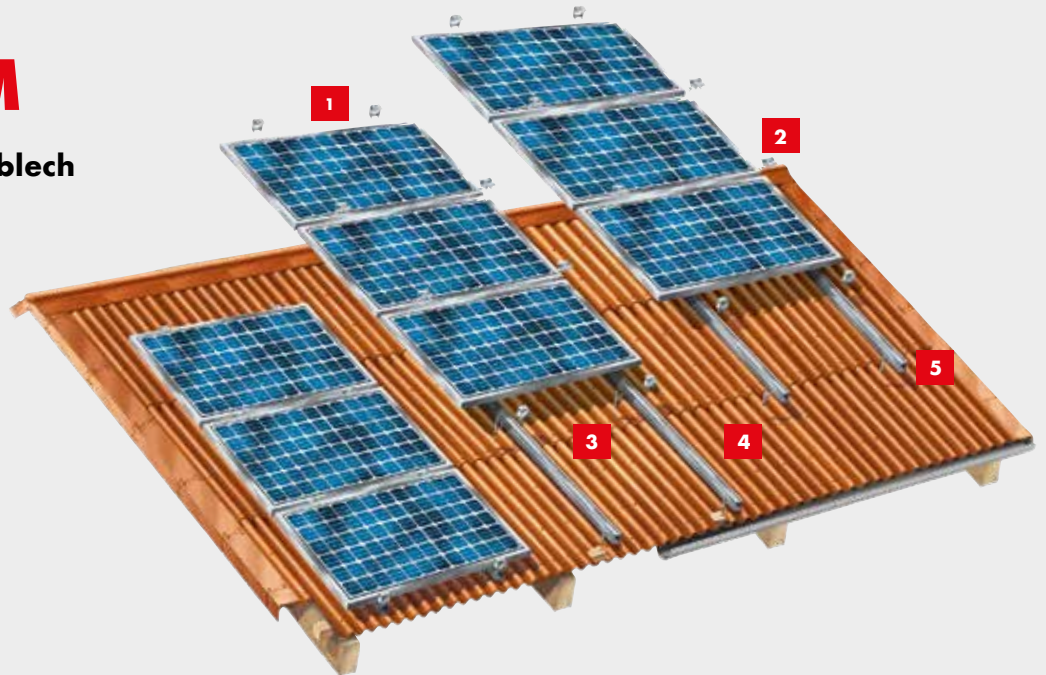
Hinweis:

Um ein Durchhängen der Solarkabel zu vermeiden, sollten diese alle 40–50 cm mit einem Kabelclip fixiert werden. Die Kabelclips sind auch für Würth Standardschienen geeignet.

Erforderliche Nutbreite	Art.-Nr.	VE/St.
8–13 mm	0865 799 965	100

ZEBRA® KLEMMSYSTEM

Übersicht Well- und Trapezblech
und Sandwichelemente



1 Endklemme

für gerahmte Module 30-50 mm
Art.-Nr. 0865 799 913



2 Mittelklemme Comfort

für gerahmte Module 30-50 mm
Art.-Nr. 0865 799 905



3 Montageschiene

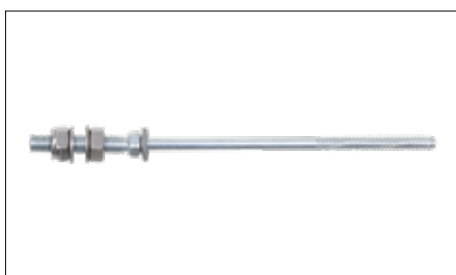
39 x 37, 47 x 37 oder 60 x 37

in verschiedenen Längen
**Art.-Nr. 0865 739 ..., 0865 747 ...,
0865 760 ...**



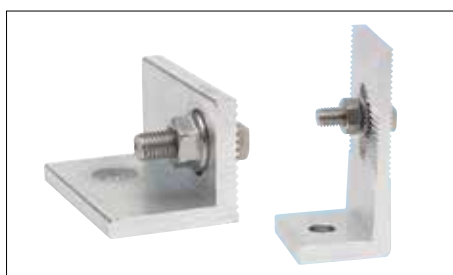
4 Solarbefestiger WSF

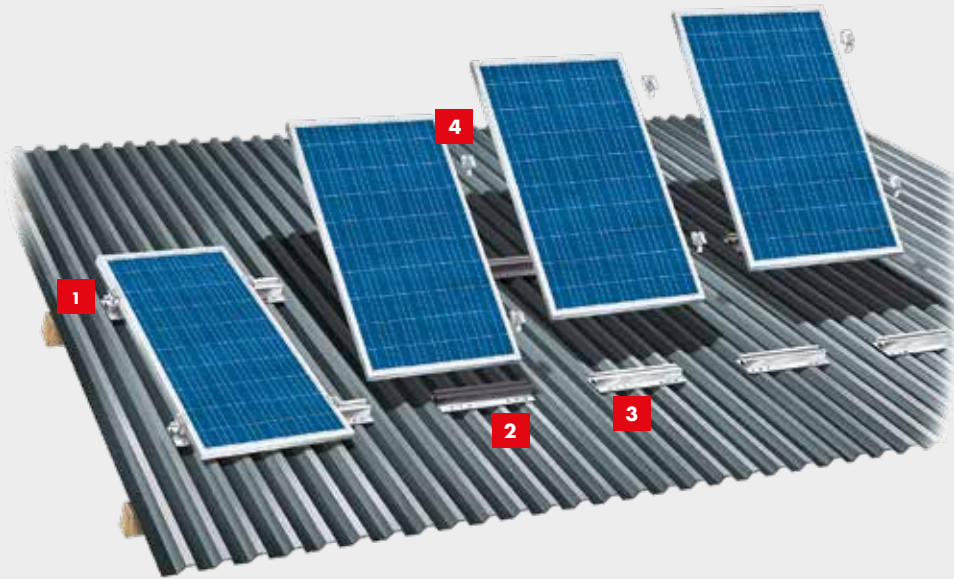
für Holz- und Stahlpfetten
Art.-Vornr. 0201



5 Adapterwinkel

M10 und M12
Art.-Nr. 0865 999 ...





1 Endklemme

für gerahmte Module 30-50 mm
Art.-Nr. 0865 799 913



2 Blechschiene light

Art.-Nr. 0865 726 041



3 Dünnblechschrauben DBS®

Art.-Nr. 0201 ...



4 Mittelklemme Comfort

für gerahmte Module 30-50 mm
Art.-Nr. 0865 799 905



Blechschiene light

Zur direkten Befestigung auf dem Trapezblech.

Aluminium (EN-AW-6063 T6)

Schienenlänge 395 mm vorgebohrt

→ Blechschiene kann auf allen gängigen Sickenabständen ohne zusätzliches Bohren befestigt werden.

Mit aufgeklebtem EPDM-Dichtstreifen bei Schienenlänge 395 mm

→ Zusätzliches Aufkleben von EPDM-Dichtband entfällt komplett.

Nicht für Flachdachaufständerungen geeignet

Hinweis:

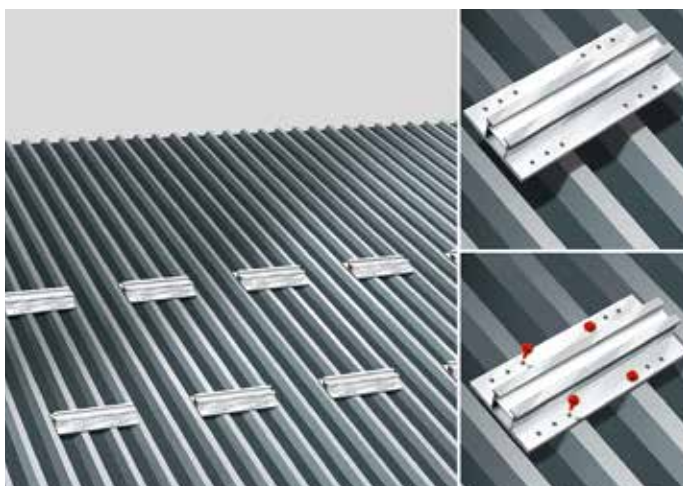
Im Vorfeld ist die ausreichende Befestigung des Bleches und an der Unterkonstruktion und die maximale Tragfähigkeit des Bleches zu überprüfen. Besonders bei Sandwechelementen muss vom Hersteller eine Freigabe eingeholt werden. Zur Befestigung der Blechschiene light 395 mm empfehlen wir jeweils 4 ZEBRA® Dünnschrauben DBS® 4,5 x 25 mit Dichtscheibe (Art.-Nr. 0201 545 25). Die 3-m-Blechschiene muss hierzu mit Ø 5,0 mm vorgebohrt werden und zusätzlich mit EPDM Dichtband (Art.-Nr. 0875 850 330) versehen werden.



Zubehör: ZEBRA®
Dünnschraube DBS®
Art.-Nr. 0201 545 25



Abb.	Länge in mm	Breite in mm	Höhe in mm	Vorgebohrt	mit EPDM-Dichtung	Art.-Nr.	VE/St.
1	395	80	25	Ø 5 mm (Anz. 12)	Ja	0865 726 041	4/1.280
1	3.150	80	25	Nein	Nein	0865 726 315	4
2	395	80	25	Ø 5 mm (Anz. 24)	Ja	0865 726 042	40
3	395	80	40	Ø 5 mm (Anz. 24)	Ja	0865 726 043	30



Blechschiene HK

Zur direkten Montage auf dem Trapezblech.

Schienenlänge 130 und 180 mm, vorgebohrt

Die Blechschiene HK kann direkt, ohne zusätzliches Bohren, auf der Hochsicke befestigt werden.

Mit aufgeklebtem EPDM-Dichtstreifen

Zusätzliches Aufkleben von EPDM Dichtband entfällt komplett.

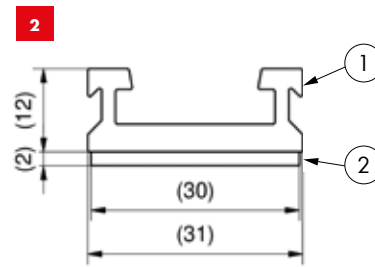
Anleitung:

Die Schiene wird parallel zum Sickenverlauf auf der Hochsicke verschraubt.



Hinweis:

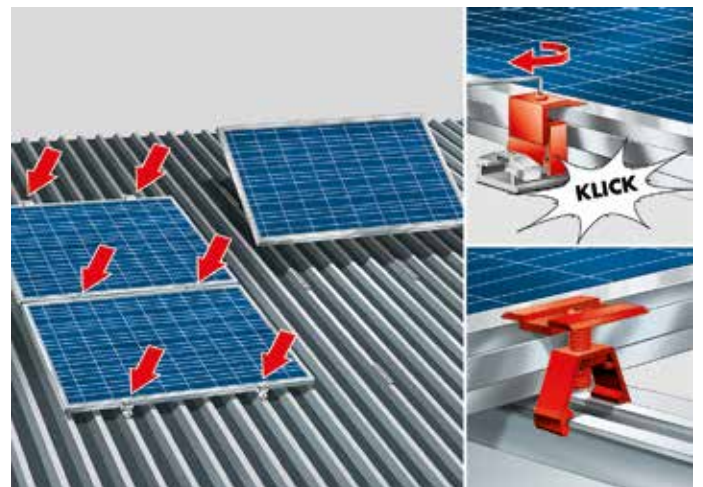
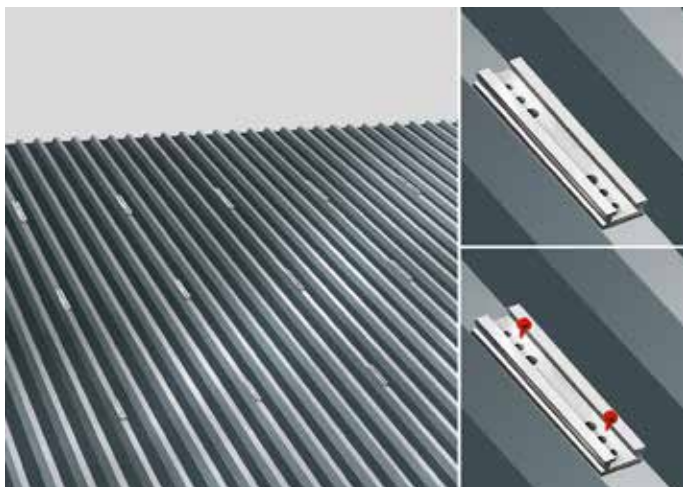
Im Vorfeld sind die ausreichende Befestigung des Bleches an der Unterkonstruktion und die maximale Tragfähigkeit des Bleches zu überprüfen. Besonders bei Sandwichelementen muss vom Hersteller eine Freigabe eingeholt werden. Zur Befestigung empfehlen wir 2 ZEBRA® Dünnschrauben DBS® 4,5 x 25 mm mit Dichtscheibe (Art.-Nr. 0201 545 25). Die Klemmbereiche der Module müssen vor der Ausführung überprüft und mit dem Sickenabstand abgeglichen werden. Die Angaben des Modulherstellers sind zu beachten.



[1] Schiene
[2] Dichtband



Abb.	Länge in mm	Breite in mm	Höhe in mm	Vorgebohrt (je 2x)	mit EPDM-Dichtung	Art.-Nr.	VE/St.
1	130	30	40	Ø 5,0 mm / 6,5	Ja	0865 726 130	15
2	180	30	12	Ø 5,0 mm / 6,5 / 8,5	Ja	0865 726 180	50



Montagewinkel Blechdach

Aluminium

Mit Höhenausgleich

→ Montagewinkel kann durch das Langloch Unebenheiten bis zu 20 mm ausgleichen.

Komplett vormontiert

→ Montageschienen 39 x 37, 47 x 37 und 60 x 37 können ohne Vorarbeiten am Montagewinkel befestigt werden.

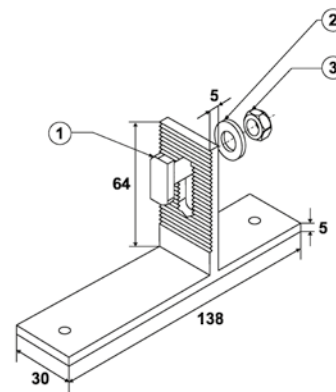
Mit aufgeklebtem

EPDM-Dichtstreifen an der Winkelunterseite

→ Optimaler Schutz gegen Feuchtigkeit.

Einsetzbar bis max. 30° Dachneigung

Nicht für Flachdachaufständerungen geeignet



[1] Hammerkopfschraube M8 x 25, Edelstahl A2
[2] Sperrkantscheibe M8 Form M, Edelstahl A4

[3] Sechskantmutter DIN 934, Edelstahl A2

Hinweis:

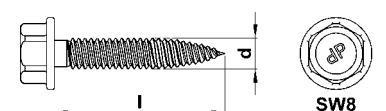
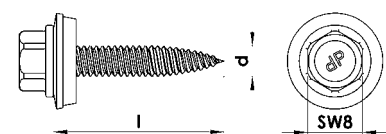
Im Vorfeld ist die ausreichende Befestigung des Bleches an der Unterkonstruktion und die maximale Tragfähigkeit des Bleches zu überprüfen. Besonders bei Sandwichelementen muss vom Hersteller eine Freigabe eingeholt werden. Zur Befestigung empfehlen wir jeweils zwei Dünnschrauben DBS® mit Dichtscheibe 4,5 x 25 (Art.-Nr. 0201 545 25).

Ø Fußbohrung	Art.-Nr.	VE/St.
5 mm	0865 998 8	20

Dünnschrauben DBS®

DBS Bimetall: Edelstahlschraube mit Spitze aus Stahl

- Kein Vorbohren
- Gewindeausformung durch Kragenzug
- Spanloses Verschrauben durch Materialverdrängung
- Anwendung z. B. Stoßblechverbindung bei Stahl- und Aluminiumprofiltafeln



Europäisch technische Zulassung
ETA 10/0184
Allgemeine bauaufsichtliche
Zulassung Z-14.1-4/Z-14.1-537



Ausführung Bimetall: Edelstahl A2, Spitze aus Stahl verzinkt

d x L	Dichtscheibe mm	Klemmdicke mm	Bohrleistung mm max.	Art.-Nr.	VE/St.
4,5 x 25	-	1,0-10,0	1,0/2 x 0,8	0201 145 25	300
4,5 x 25	14,0	1,0-10,0	1,0/2 x 0,8	0201 545 25	
6,0 x 25	-	1,0-10,0	1,25/2 x 1,0	0201 160 25	
6,0 x 25	16,0	1,0-10,0	1,25/2 x 1,0	0201 060 25	

Zubehörprodukt:

Bithalter, Art.-Nr. 0614 176 812

Klemmsystem Schrägdach – Trapezblech- und Sandwichbefestigung

Adapterwinkel

Für die Befestigung der ZEBRA® Montageschienen an den Würth Solarbefestigern

Mit Höhenausgleich

→ Adapterwinkel kann durch das Langloch Unebenheiten bis zu 20 mm ausgleichen.

Riffelung am Winkel

→ Optimaler Form- und Kraftschluss mit der Montageschiene.

Komplett vormontiert

→ Montageschienen können ohne Vorarbeiten am Adapterwinkel befestigt werden.



Abb. 1

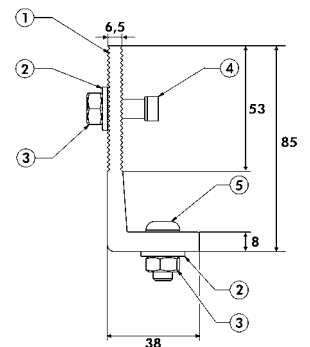


Abb. 2

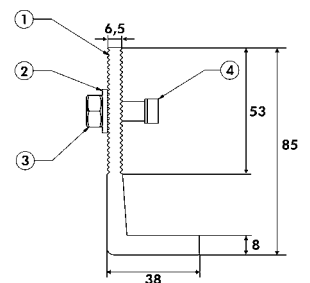


Abb.	Ø Rundloch mm	Adapter für	Art.-Nr.	VE/St.
1	9	Dachhaken mit Langloch 9 mm	0865 999 8	20
2	11	Solarbefestiger M10	0865 999 10	
2	13	Stockschraube M12	0865 999 12	

- [1] Winkel, Aluminium
- [2] Sperrkantscheibe M8 Form M, Edelstahl A4
- [3] Sechskantmutter DIN 934 M8, Edelstahl A2

- [4] Hammerkopfschraube M8 x 25, Edelstahl A2
- [5] Linsenschraube ISO 7380 M8 x 20 (IS5), Edelstahl A2

Adapterwinkel

Für die Befestigung der ZEBRA® Montageschienen an den Würth Solarbefestigern

Mit Höhenausgleich

• Adapterwinkel kann durch das 18 mm Langloch Unebenheiten ausgleichen

Riffelung am Winkel

• Optimaler Form- und Kraftschluss mit der Montageschiene

Komplett vormontiert

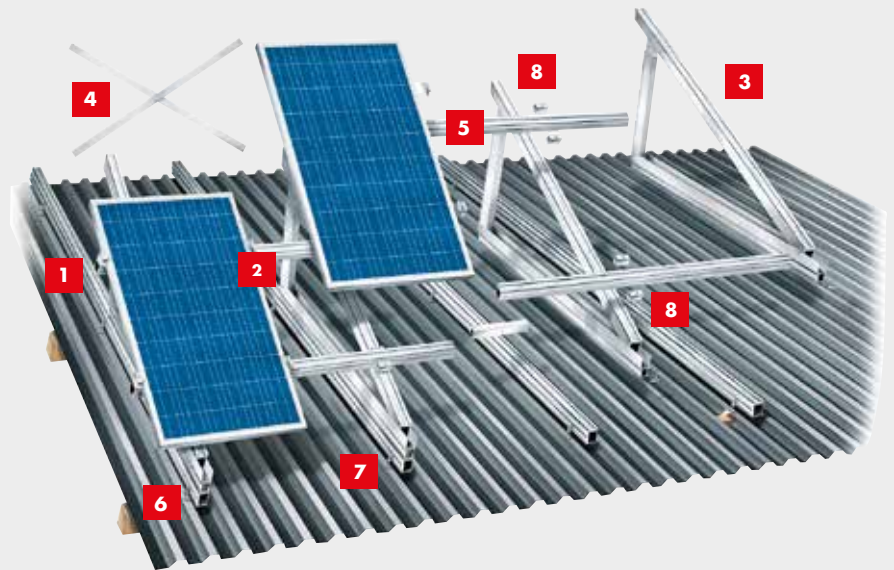
• Montageschienen können ohne Vorarbeiten am Adapterwinkel befestigt werden



Ø Rundloch mm	Adapter für	Art.-Nr.	VE/St.
11	Solarbefestiger M 10	0865 999 110	20
13	Stockschraube M 12	0865 999 112	20

SYSTEMÜBERSICHT AUFSTÄNDERUNG

Reihenverbund mit längs
laufenden Grundschiene



1 Endklemme

für gerahmte Module 30-50 mm
Art.-Nr. 0865 799 913



2 Mittelklemme Comfort

für gerahmte Module 30-50 mm
Art.-Nr. 0865 799 905



3 Aufständeringsdreieck

verstellbar in 5°-Schritten
Art.-Nr. 0865 700 10 ...

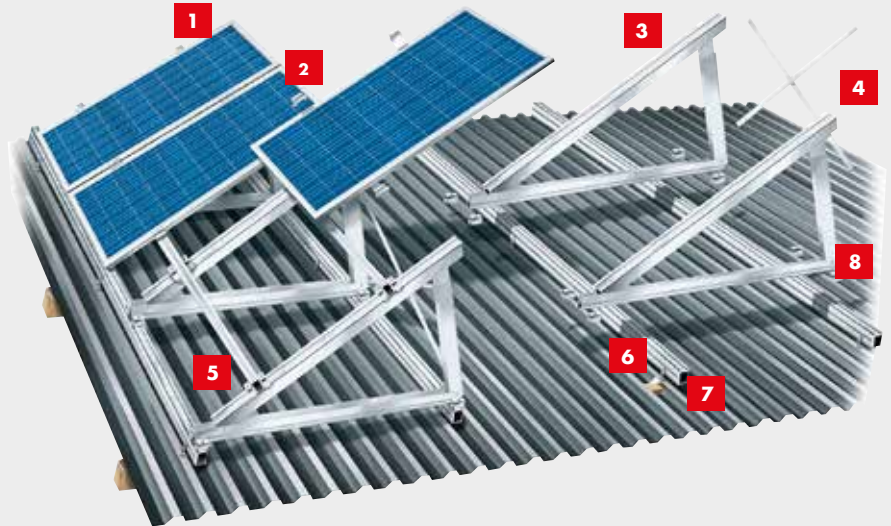


7 Solarbefestiger WSF

für Holz- und Stahlpfetten
Art.-Vornr. 0201

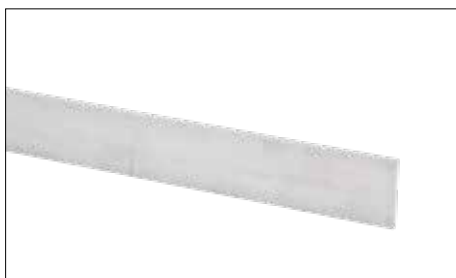


Einzelreihen mit quer laufenden Grundschiene



4 Aussteifung

zur Versteifung der Aufständerungsdreiecke
Art.-Nr. 0865 700 111



5 Montageschiene 47 x 37, 60 x 37 oder 70 x 44

zur Befestigung der Module
zur Befestigung der Aufständerungsdreiecke
**Art.-Nr. 0865 747 ..., 0865 760 ...,
0865 770 ...**



6 Adapterwinkel

für Gewinde M10
Art.-Nr. 0865 999 110



8 Kreuzschienenverbinder

zur schnellen Schienenbefestigung
Art.-Nr. 0865 799 930



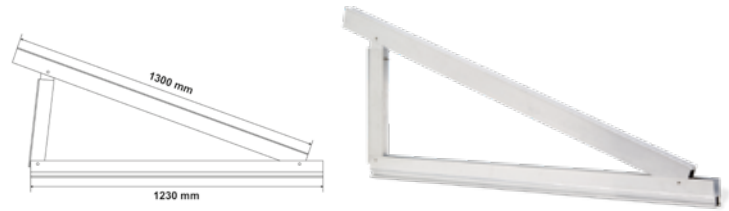
Aufständerungsdreieck

Aluminium (EN-AW-6063 T6)

Einstellbar in 5°-Schritten

Komplett vormontiert

→ Dreieck kann ohne weitere Vorarbeiten auf dem Dach befestigt werden.



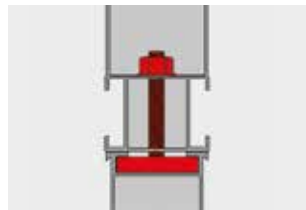
Mögliche Aufständerungswinkel	Voreingestellter Winkel	Art.-Nr.	VE/St.
10° / 15°	10°	0865 700 103	4/40
20° / 25° / 30°	20°	0865 700 104	
35° / 40° / 45°	35°	0865 700 105	

Hinweis:

Da bei jedem Dach individuelle Besonderheiten zu berücksichtigen sind, ist im Vorfeld eine fachkundige Klärung durchzuführen. Die Befestigung einer aufgeständerten Photovoltaikanlage muss projektbezogen entsprechend dem Standort, der Dachkonstruktion und Gebäudestatik ausgewählt und statisch berechnet werden. Bei jeder Anlage muss vorab von einem Statiker die Resttragfähigkeit des Gebäudes beurteilt werden.



Dreiecksbefestigung bei quer laufenden Grundschiene durch Kreuzschienenverbinder.



Dreiecksbefestigung bei längs laufenden Grundschiene durch Hammerkopfschraube.

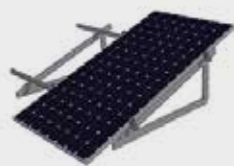


Einstellung des Aufständerungswinkel.

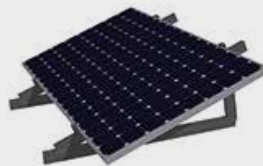


Befestigung der Modulschiene durch Kreuzschienenverbinder.

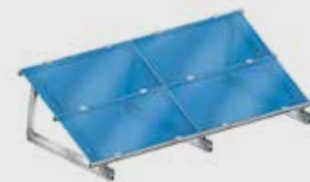
Verschiedene Montagemöglichkeiten der Module



gerahmte Module hochkant



gerahmte Module quer



rahmenlose Module quer

Aussteifung Aufständerungsdreieck

Zur zusätzlichen Versteifung der Aufständerungsdreiecke, je nach statischer Berechnung.

Aluminium (EN-AW-6063 T6)

Hinweis:

Pro Vierkant-Flachmaterial werden zur Befestigung zwei Hammerkopfschrauben M8 x 25, Edelstahl A2 (Art.-Nr. 0865 68 25) und zwei Sperrzahnmuttern M8, Edelstahl A2 (Art.-Nr. 0387 000 08) benötigt.



Abmessung L x B x H in mm	Art.-Nr.	VE/St.
1.900 x 40 x 4	0865 700 111	10

Blechschiene

Als Grundschiene bei Flachdachaufständerungen mit Beschwerung.

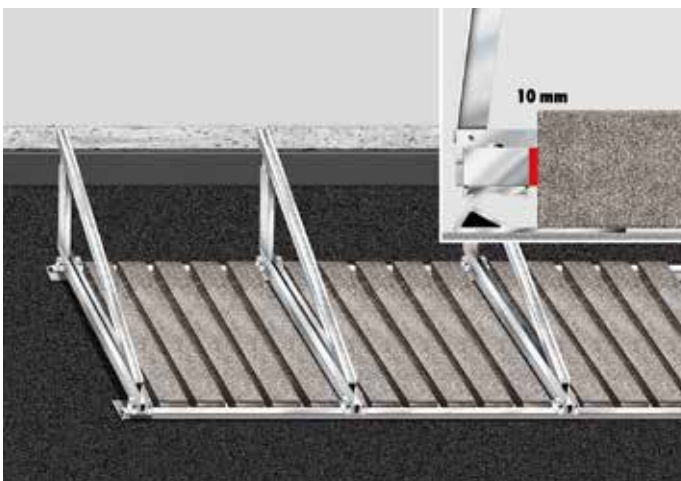
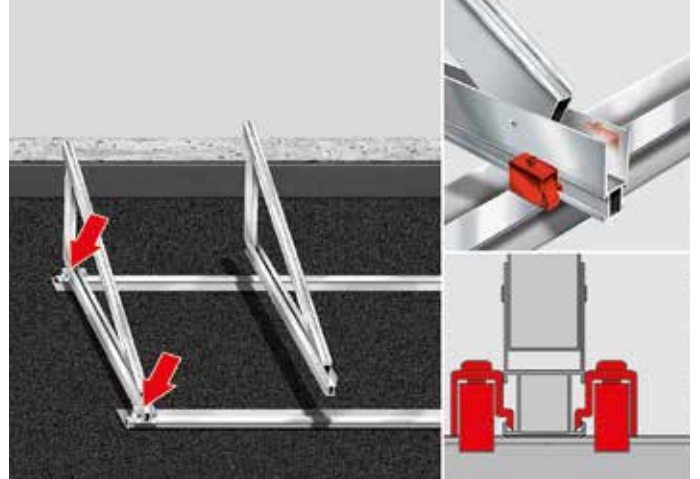
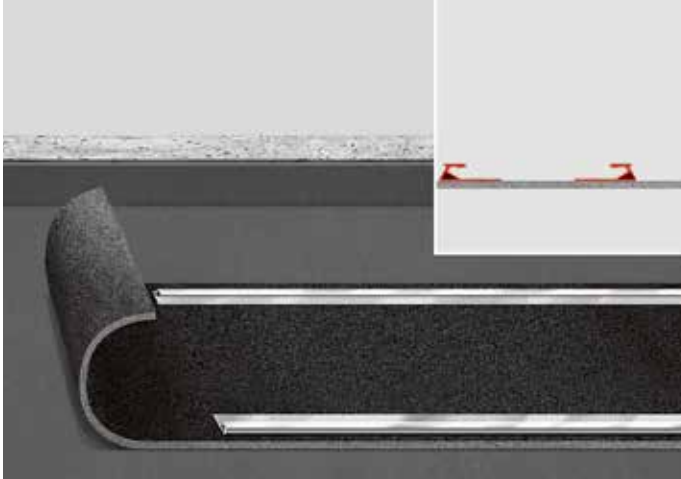
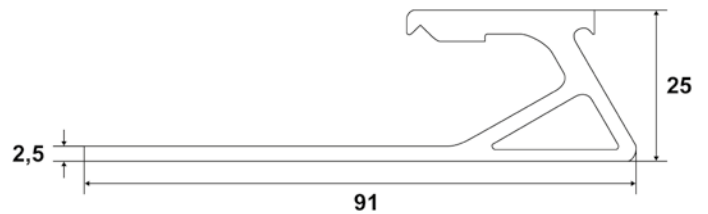
Aluminium (EN-AW-6063 T6)

Extra große Auflagefläche

→ Zur sicheren Auflage der Beschwerungssteine



Länge in mm	Art.-Nr.	VE/St.
3.000	0865 725 300	4



Hinweis:

Es ist unbedingt von einem Statiker zu prüfen, ob die Resttragfähigkeit des Gebäudes eine Aufständerung mit der erforderlichen Beschwerung erlaubt. Die Beschwerungssteine können nun zwischen den Aufständerungsdreiecken auf die Blechschiene gelegt werden. Das erforderliche Gewicht pro m² muss durch eine projektbezogene statische Bemessung ermittelt werden. Zur Beschwerung werden Bordsteine mit den Maßen 1 m x 0,2 m x 0,1 m (L x B x H) empfohlen. Eine ausreichende Auflagefläche der Beschwerung auf den Blechschiene muss sichergestellt sein.

Bei der Auslegung der Aufständerung muss ein weiterhin ungehinderter Wasserabfluss berücksichtigt werden.

VERBINDUNGSMITTEL DIN- UND NORMTEILE

Solarbefestiger WSF Typ A

Für Holzunterkonstruktionen



Edelstahl A2, rostfrei mit Spezialbeschichtung

Variante 1

Speziell für Wellprofileindeckungen

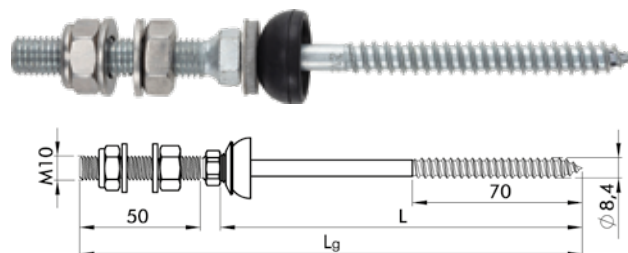
Mit Innensechskant 5 mm

Vorkonfektioniert mit:

- 1 x Sechskantmutter DIN 934
- 1 x Sicherungsmutter DIN 985
- 1 x EPDM-Pilzdichtung
- 2 x Unterlegscheibe DIN 125

**Allgemeine
bauaufsichtliche
Zulassung
Z-14.4-696**

Ohne Zulassung auch für Wellfaserzementindeckungen geeignet!



Ø Gewindestift	Ø d mm	L mm	Lg mm	Klemmbereich* mm	Art.-Nr.	VE/St.
M10	8,4	100	155	20-55	0201 084 100	50
		130	185	45-85	0201 084 130	
		150	205	70-105	0201 084 150	25
		180	235	100-135	0201 084 180	
		200	255	120-155	0201 084 200	

* Der Klemmbereich definiert den Abstand zwischen Oberkante Unterkonstruktion, in die der Solarbefestiger WSF eingeschraubt ist, und Oberkante Profiltafel.

Variante 2

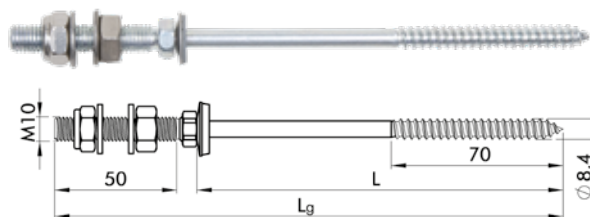
Speziell für Trapezprofil- und Sandwichelementeindeckungen

Mit Innensechskant 5 mm

Vorkonfektioniert mit:

- 1 x Sechskantmutter DIN 934
- 1 x Sicherungsmutter DIN 985
- 1 x Dichtscheibe Ø19 mm
- 2 x Unterlegscheibe DIN 125

**Allgemeine
bauaufsichtliche
Zulassung
Z-14.4-696**



Ø Gewindestift	Ø d mm	L mm	Lg mm	Klemmbereich* mm	Art.-Nr.	VE/St.
M10	8,4	100	155	20-60	0201 184 100	50
		130	185	55-90	0201 184 130	
		150	205	75-110	0201 184 150	25
		180	235	105-140	0201 184 180	
		200	255	125-160	0201 184 200	

* Der Klemmbereich definiert den Abstand zwischen Oberkante Unterkonstruktion, in die der Solarbefestiger WSF eingeschraubt ist, und Oberkante Profiltafel.

Zubehörprodukte:

Spiralbohrer HSS für Hartholz

Spannutlänge 180 mm

6,0 x 260 mm

Art.-Nr. 0627 006 260



Kalotten

Art.-Nr. 0498 105...



Hinweise:

Die Holzunterkonstruktion und Dacheindeckung mit Trapez- und Sandwichprofilen ist gemäß AbZ Z-14.4-696 mit Ø 6,0 mm vorzubohren. Die Einschraubtiefe im Holz beträgt min. 34 mm. (verringerte Belastungswerte beachten).

Abhängig von den statischen Belastungen sind Solarbefestiger WSF Variante 2 in Kombination mit Kalotten zu verwenden. Die Kalotte, Art.-Nr. 0498 105 ... wird auf die Profiltafel aufgelegt und durch den Solarbefestiger WSF verschraubt.

Für Wellfaserzementindeckungen sind die Verarbeitungshinweise des Herstellers zu beachten!

Solarbefestiger WSF Typ BZ

Für Stahlunterkonstruktionen



Edelstahl A2, rostfrei mit Spezialbeschichtung

Variante 1

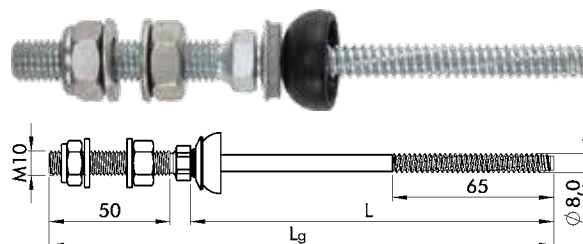
Speziell für Wellprofileindeckungen
Mit Innensechskant 5 mm

Vorkonfektioniert mit:

- 1 x Sechskantmutter DIN 934
- 1 x Sicherungsmutter DIN 985
- 1 x EPDM-Pilzdichtung
- 2 x Unterlegscheibe DIN 125

Allgemeine
bauaufsichtliche
Zulassung
Z-14.4-696

Ohne Zulassung auch für Wellfaserzementindeckungen geeignet!



Ø Gewindestift	Ø d mm	L mm	Lg mm	Klemmbereich* mm	Art.-Nr.	VE/St.
M10	8,0	80	135	15-55	0201 880 80	50
		125	180	55-100	0201 880 125	
		150	205	80-125	0201 880 150	
		160	215	90-135	0201 880 160	
		200	255	130-175	0201 880 200	25

* Der Klemmbereich definiert den Abstand zwischen Oberkante Unterkonstruktion, in die der Solarbefestiger WSF eingeschraubt ist, und Oberkante Profiltafel.

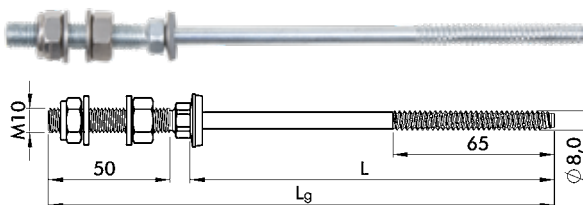
Variante 2

Speziell für Trapezprofil- und Sandwichelementeindeckungen
Mit Innensechskant 5 mm

Vorkonfektioniert mit:

- 1 x Sechskantmutter DIN 934
- 1 x Sicherungsmutter DIN 985
- 1 x Dichtscheibe Ø19 mm
- 2 x Unterlegscheibe DIN 125

Allgemeine
bauaufsichtliche
Zulassung
Z-14.4-696



Ø Gewindestift	Ø d mm	L mm	Lg mm	Klemmbereich* mm	Art.-Nr.	VE/St.
M10	8,0	80	135	20-60	0201 980 80	50
		125	180	60-105	0201 980 125	
		150	205	85-130	0201 980 150	
		160	215	95-140	0201 980 160	
		200	255	135-180	0201 980 200	25

* Der Klemmbereich definiert den Abstand zwischen Oberkante Unterkonstruktion, in die der Solarbefestiger WSF eingeschraubt ist, und Oberkante Profiltafel.

Zubehörprodukte:

FABA®-Bohrer HSS

Spannutlänge: 30 mm

6,8 x 225 mm **Art.-Nr. 0627 68 225**

7,0 x 225 mm **Art.-Nr. 0627 70 225**

7,2 x 225 mm **Art.-Nr. 0627 72 225**

7,4 x 225 mm **Art.-Nr. 0627 74 225**



Kalotten

Art.-Nr. 0498 105...



Hinweise:

Dicke der Stahlunterkonstruktion

- 1,5 - 5,0 mm
- 6,0 mm
- 8,0 mm
- >10,0 mm

Vorb Bohr-Ø für Profiltafel und Unterkonstruktion

- 6,8 mm
- 7,0 mm
- 7,2 mm
- 7,4 mm

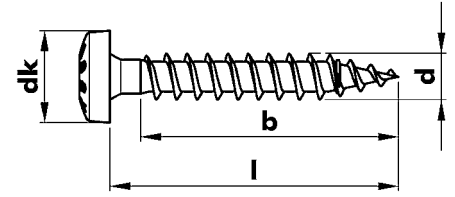
Abhängig von den statischen Belastungen sind Solarbefestiger WSF Variante 2 in Kombination mit Kalotten zu verwenden.

Die Kalotte, Art.-Nr. 0498 105 ... wird auf die Profiltafel aufgelegt und durch den Solarbefestiger WSF verschraubt.

Spanplattenschrauben ASSY® 4 Pan Head

Edelstahl A2, rostfrei

Für Lochdurchmesser 7 mm



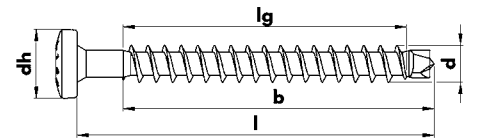
ASSY®

Europäisch technische Zulassung ETA-11/0190

d in mm	l in mm	b in mm	dk in mm	Antrieb	Art.-Nr.	VE/ St.
6	80	70	11,5	RW® 30	0187 760 80	100
6	100	70	11,5	RW® 30	0187 760 100	

ASSY® plus 4 PH Solar

Für Lochdurchmesser 9 mm



ASSY®

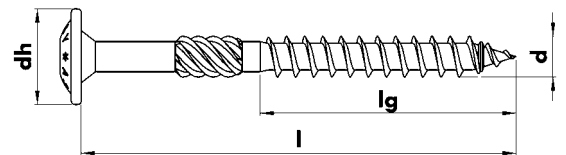
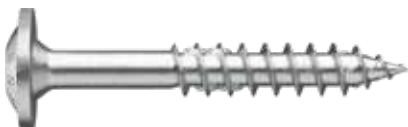
Europäisch technische Zulassung ETA-11/0190

d in mm	l in mm	lg in mm	b in mm	dh in mm	Antrieb	Art.-Nr.	VE/ St.
8	100	85	90	14,5	RW® 40	0166 280 100	75
	120	95	100			0166 280 120	

ASSY® 4 SK A2 Teilgewinde

Edelstahl A2, rostfrei

Für Lochdurchmesser 7 mm



ASSY®

Europäisch technische Zulassung ETA-11/0190

d mm	l mm	lg mm	dh	Schaft- fräser	Antrieb	Art.-Nr. A2	VE/ St.
6,0	60	37	14,0		RW® 30	0181 816 60	100
	70	42				0181 816 70	
	80	50				0181 816 80	
	90	60				0181 816 90	
	100	70				0181 816 100	
	120					0181 816 120	
	140					0181 816 140	

ORSY®-lagerfähig

Für Lochdurchmesser 9 mm



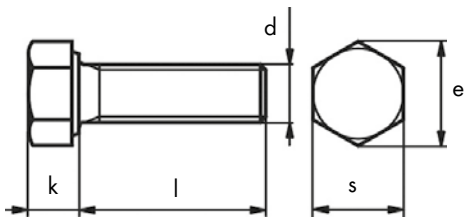
Europäisch technische Zulassung ETA-11/0190

d mm	l mm	lg mm	dh	Schaft- fräser	Antrieb	Art.-Nr. A2	VE/ St.	
8,0	80	50	18,9		RW® 40	0181 818 80	50	
	100	60				0181 818 100		
	120					0181 818 120		
	140	80				x		0181 818 140
	160			x		0181 818 160		
	180			x		0181 818 180		
	200			x		0181 818 200		

ORSY®-lagerfähig

Sechskantschrauben ISO 4017

Edelstahl A2, rostfrei

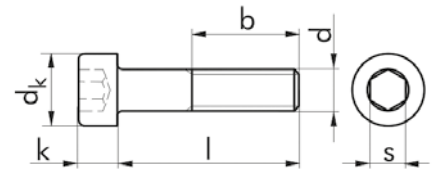


Gew.-Ø d	M8	M10	M12
k in mm	5,3	6,4	7,5
e in mm	14,38	18,9	21,1
s in mm	13	17	19

l in mm	Art.-Nr.	VE/ St.	Art.-Nr.	VE/ St.	Art.-Nr.	VE/ St.
16	0096 8 16	100	0096 10 16	100	0096 12 16	50
20	0096 8 20	100	0096 10 20	100	0096 12 20	
25	0096 8 25	100	0096 10 25	100	0096 12 25	
30	0096 8 30	100	0096 10 30	100	0096 12 30	
35	0096 8 35	100	0096 10 35	100	0096 12 35	
40	0096 8 40	100	0096 10 40	100	0096 12 40	
45	0096 8 45	100	0096 10 45	100	0096 12 45	
50	0096 8 50	100	0096 10 50	100	0096 12 50	25
60	0096 8 60	100	0096 10 60	100	0096 12 60	
70	0096 8 70	100	0096 10 70	100	0096 12 70	
80	0096 8 80	100	0096 10 80	100	0096 12 80	

Innensechskantschrauben mit Zylinderkopf ISO 4762

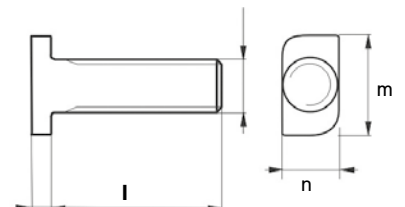
Edelstahl A2-70



Abmessung	b in mm	s in mm	k in mm	dk in mm	Art.-Nr.	VE/ St.
M8x16	28	6	8	13	0094 8 16	100
M8x20	28	6	8	13	0094 8 20	
M8x25	28	6	8	13	0094 8 25	
M8x30	28	6	8	13	0094 8 30	
M8x35	28	6	8	13	0094 8 35	
M8x40	28	6	8	13	0094 8 40	
M8x45	28	6	8	13	0094 8 45	
M8x50	28	6	8	13	0094 8 50	
M8x55	28	6	8	13	0094 8 55	
M8x60	28	6	8	13	0094 8 60	

Hammerkopfschrauben

Edelstahl A2, rostfrei



Gew.-Ø d	l in mm	k in mm	m in mm	n in mm	Art.-Nr.	VE/ St.
M8	20	4,3	23,5	10,9	0865 68 20	100
	25	4,3	23,5	10,9	0865 68 25	
	30	4,3	23,5	10,9	0865 68 30	
	35	4,3	23,5	10,9	0865 68 35	
	45	4,3	23,5	10,9	0865 68 45	
M10	30	5,3	23,5	10,9	0865 610 30	

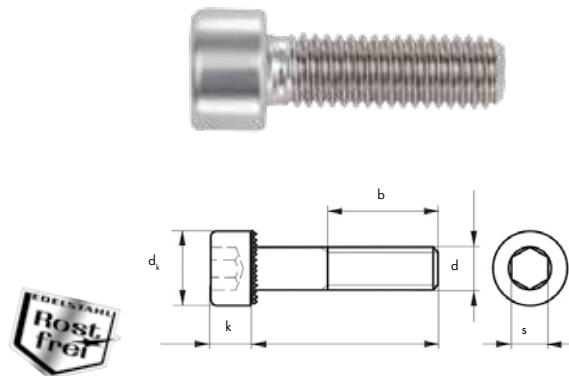
Innensechskantschrauben mit Zylinderkopf und Unterkopfverzahnung ISO 4762

Edelstahl A2-70

Abmessung	b in mm	s in mm	k in mm	dk in mm	Art.-Nr.	VE/St.
M8x16	16	6	8	13	0094 98 16	100
M8x20	20	6	8	13	0094 98 20	
M8x25	25	6	8	13	0094 98 25	
M8x30	30	6	8	13	0094 98 30	
M8x35	35	6	8	13	0094 98 35	
M8x40	28	6	8	13	0094 98 40	
M8x45	28	6	8	13	0094 98 45	
M8x50	28	6	8	13	0094 98 50	
M8x60	28	6	8	13	0094 98 60	

Unterkopfverzahnung

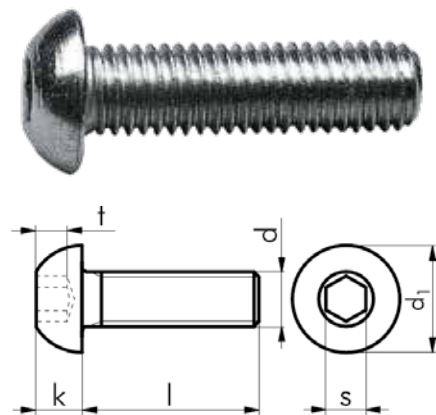
→ Zusätzliches Sicherungselement entfällt.



Flachkopfschraube ISO 7380

Edelstahl A2-70, rostfrei

Abmessung	t in mm	s in mm	k in mm	d ₁ in mm	Art.-Nr.	VE/St.
M8x20	2,6	5	4,4	14	0098 018 20	100
M8x25	2,6	5	4,4	14	0098 018 25	
M8x30	2,6	5	4,4	14	0098 018 30	
M8x35	2,6	5	4,4	14	0098 018 35	
M10x20	3,12	6	5,5	17,4	0098 011 020	

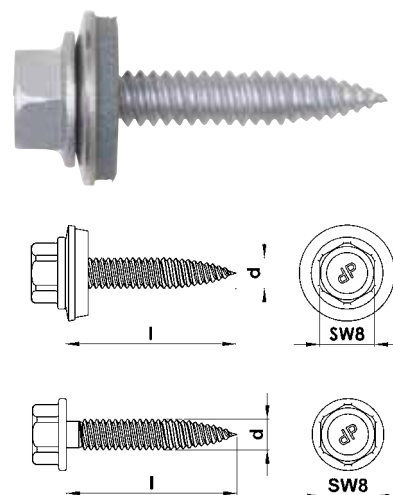


Dünnschrauben DBS®

DBS Bimetall: Edelstahlschraube mit Spitze aus Stahl

- Kein Vorbohren
- Gewindeausformung durch Kragenzug
- Spanloses Verschrauben durch Materialverdrängung
- Anwendung z. B. Stoßblechverbindung bei Stahl- und Aluminiumprofiltafeln

Europäisch technische Zulassung
ETA 10/0184
Allgemeine bauaufsichtliche
Zulassung Z-14.1-4/Z-14.1-537



Ausführung Bimetall: Edelstahl A2, Spitze aus Stahl verzinkt

d x L	Dichtscheibe mm	Klemmdicke mm	Bohrleistung mm max.	Art.-Nr.	VE/St.
4,5 x 25	-	1,0-10,0	1,0/2 x 0,8	0201 145 25	300
4,5 x 25	14,0	1,0-10,0	1,0/2 x 0,8	0201 545 25	
6,0 x 25	-	1,0-10,0	1,25/2 x 1,0	0201 160 25	
6,0 x 25	16,0	1,0-10,0	1,25/2 x 1,0	0201 060 25	

Zubehörprodukt:

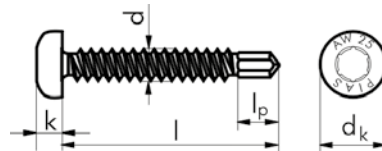
Bithalter, Art.-Nr. 0614 176 812

SW 8 mm

pias® Linsenkopf

Edelstahl A2, rostfrei

Allgemeine bauaufsichtliche
Zulassung Z-14.1-4
Europäisch technische
Zulassung ETA-10/0184



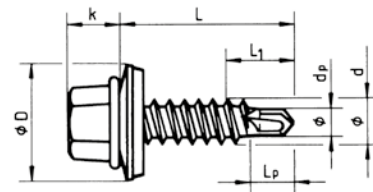
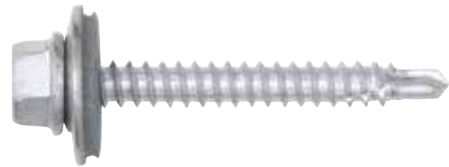
d in mm	l in mm	k in mm	d _k in mm	L _p in mm	Antrieb	Bohrbereich in mm	Art.-Nr.	VE/St.
4,8	16	3,85	9,5	4,5	AW® 25	1,75-4,0	0206 148 25	100 / 1000

Selbstbohrende Fassadenbauschrauben piasta®

**Mit 6-kant-Kopf
ähnlich DIN 7504-K**

Typ 2:

- Mit reduzierter Bohrspitze.
- **Für die Befestigung von:**
Aluminium- und Stahlprofilblechen
miteinander (Stoßblechverbindung)
und auf:
 - Stahlkassetten
 - Z-Profilen



Allgemein bauaufsichtliche
Zulassung Z-14.1-4
Europäisch technische Zulassung
ETA 10/0184



Nenn-Ø d mm	Bohrspitzen-Ø d _p mm	Bohrspitzenlänge L _p mm	Länge Stahlteil L ₁ mm	max. zu durchbohrende Materialdicke mm	Kopfhöhe K mm	Antrieb
4,8	3,15	4,5	10,0	2,5	5,2	SW 8
6,3	3,95	4,5	11,0	2,5	6,4	SW 3/8"

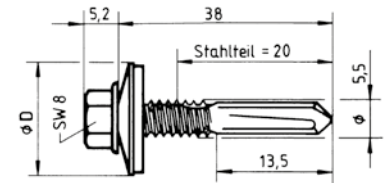
für Unterkonstruktionsdicke mm	Ø x L mm	Gewindelänge	ohne Dichtscheibe		mit Dichtscheibe Ø D = 16 mm	
			Art.-Nr.	VE/St.	Art.-Nr.	VE/St.
≤ 1,5 mm Stahl-Unterkonstruktionen	4,8 x 20	Vollgewinde	0214 864 820	500	0214 884 820	500
	4,8 x 25	Vollgewinde	0214 864 825	500	0214 884 825	500
	4,8 x 38	Vollgewinde	0214 864 838	500	0214 884 838	500
	6,3 x 25	Vollgewinde	0214 866 325	500	0214 886 325	500
	6,3 x 38	Vollgewinde	0214 866 338	500	0214 886 338	500

ORSY®-lagerfähig

Selbstbohrende Fassadenbauschrauben piasta®

Mit überlanger Bohrspitze

- Für die Befestigung von Aluminium- und Stahlprofilblechen auf dicken Aluminium- und Stahlunterkonstruktionen.
- Max. zu durchbohrende Mat.-Dicke = 12 mm.



Allgemein bauaufsichtliche
Zulassung Z-14.1-4
Europäisch technische Zulassung
ETA 10/0184

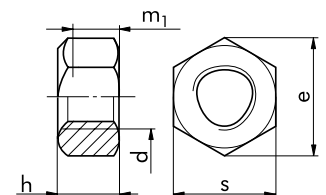
für Unterkonstruktionsdicke mm	Ø x L mm	Gewindelänge	ohne Dichtscheibe		mit Dichtscheibe Ø D = 16 mm		mit Dichtscheibe Ø D = 19 mm	
			Art.-Nr.	VE/St.	Art.-Nr.	VE/St.	Art.-Nr.	VE/St.
≤ 10 mm	5,5 x 38	Vollgewinde	0214 825 538	250	0214 885 538	400	0214 895 538	400

ORSY®-lagerfähig

Sechskantmuttern DIN 980

Form V

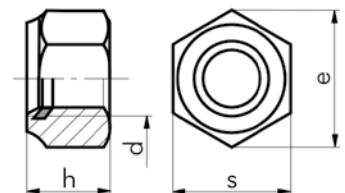
Selbstsichernde Ausführung,
Ganzmetall Edelstahl A2, rostfrei



für Gew.-Ø d	s in mm	e in mm	m_1 in mm	h in mm	Art.-Nr.	VE/St.
M8	13	14,38	4,4	8,0	0380 8	50
M10	17	18,9	5,5	10,0	0380 10	
M12	19	21,1	6,6	12,0	0380 12	

Sperrzahnmutter mit Flansch DIN 6923

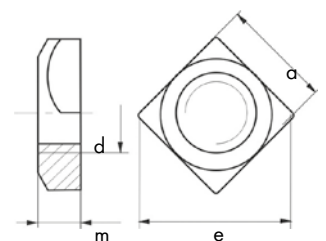
Edelstahl A2



für Gew.-Ø d	Höhe in mm	Flansch-Ø in mm	Nenn-Ø in mm	Eckmaß in mm	Art.-Nr.	VE/St.
M8	8	17,9	8	14,36	0387 000 08	250
M10	10	21,8	10	16,64	0387 000 010	100
M12	12	26	12	20,03	0387 000 012	100

Vierkantmuttern DIN 557

Edelstahl A2, rostfrei



für Gew.-Ø d	e in mm	m in mm	a in mm	Art.-Nr.	VE/St.
M8	18,4	6,5	13,0	0344 400 8	100
M10	24,0	8,0	17,0	0344 400 10	
M12	26,9	10,0	19,0	0344 400 12	

Vierkantmuttern DIN 562

niedrige Form

Edelstahl A4, rostfrei



für Gew.-Ø d	e in mm	m in mm	a in mm	Art.-Nr.	VE/St.
M8	16,5	4,0	13,0	0340 001 8	200
M10	20,2	5,0	17,0	0340 001 10	100

Gewindeplatten

Edelstahl A2, rostfrei

Für Montageschienen

Typ 28/15

Dicke: 4 mm



für Gew.-Ø d	d ₁ in mm	d ₂ in mm	Art.-Nr.	VE/St.
M8	24,5	13,0	0865 800 000	100

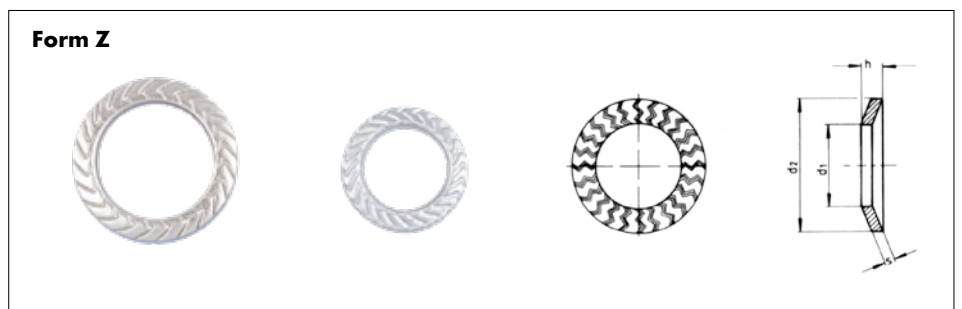
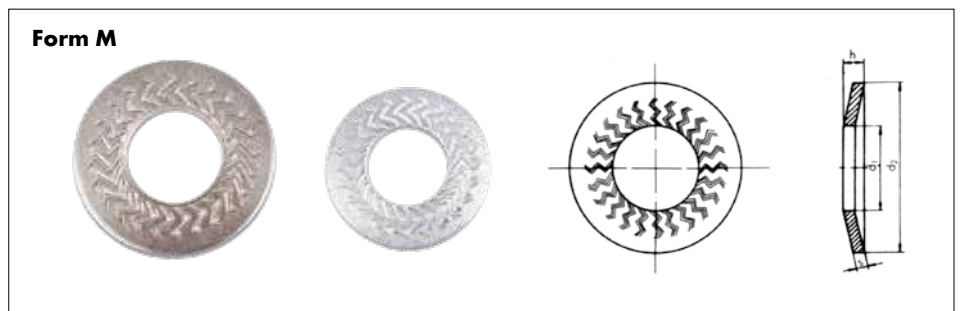
Sperrkantscheiben

Sichern Schraubverbindungen kraftvoll und formschlüssig gegen Lockern und Losdrehen

Form M: für hochfeste Verbindungen mit normaler Kopfauflage.

Form Z: für Zylinder- und Innensechskantschrauben.

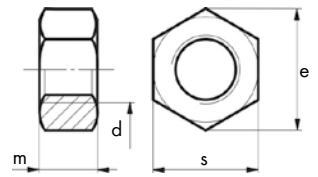
- Kraftschluss durch Federkraft.
- Formschluss durch spezifische Oberflächenprägung.



d	d ₁ in mm	d ₂ in mm	s in mm	h in mm	Form Z (d ₁ und s = Form M)		Form M, A4 1.4401		Form Z, A4 1.4401	
					d ₂ mm	h mm	Art.-Nr.	VE/St.	Art.-Nr.	VE/St.
M8	8,2	18,2	1,4	2,4	12,7	1,7	0404 8	100	0404 08	100
M10	10,2	22,25	1,6	2,75	16,1	2	0404 10	100	0404 010	
M12	12,4	27,25	1,8	3,05	18,3	2,2	0404 12	100	0404 012	

Sechskantmuttern DIN 934

Edelstahl A2, rostfrei

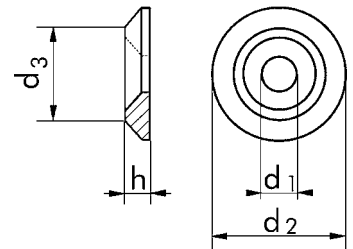


für Gewinde-Ø d	l in mm	m in mm	s in mm	Art.-Nr.	VE/St.
M8	14,38	6,5	13,0	0322 8	100
M10	18,9	8,0	17,0	0322 10	
M12	21,1	10,0	19,0	0322 12	

Senk-/Unterlagsscheiben

für Senkschrauben, Edelstahl A1

- Scheiben aus Vollmaterial
- Für Alu-Fensterbau, Wintergartenbau, Fassadenbau, Treppenbau, Straßenbahn-, Waggonbau, Straßenbahn-Werkstätten



für Gewinde	d ₁ mm	d ₂ mm	d ₃ mm	h mm	Art.-Nr. A1	VE St.
M4	4,3	14	10,5	2,8	0457 54	200
M5	5,3	16	12	3,2	0457 55	200
M6	6,4	18	14,5	3,8	0457 56	200
M8	8,4	25	19	5,0	0457 58	200

ORSY®-lagerfähig

SOLAR-ZUBEHÖR



**Ziegel- und Fliesenbohrer-
kassette**

7-teilig
Art.-Nr. 0641 000 001



**Diamanttrennscheibe
Omni-CUT**

Art.-Nr. 5526 860 125
Art.-Nr. 5526 860 230



**Diamanttrennscheibe
Longlife & Speed Dach**

Türkis, Dach
Art.-Nr. 5526 840 230

Fassadenbohrer

Art.-Nr. 0627 68 225
Art.-Nr. 0627 70 225
Art.-Nr. 0627 74 225



Handnietzange

Art.-Nr. 0915 12



Ringmaulschlüssel

Art.-Nr. 0713 301 13
Art.-Nr. 0713 301 17
Art.-Nr. 0713 301 19



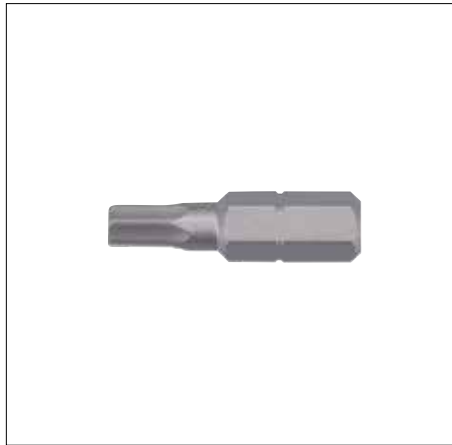
Winkelschraubendreher

Innensechskant
Art.-Nr. 0715 31 ...



Doppelmaulschlüssel

Art.-Nr. 0713 304 123
 Art.-Nr. 0713 304 167
 Art.-Nr. 0713 304 179



Innensechskant-Bits

Art.-Nr. 0614 176 ...



RW®-Bits

Art.-Nr. 0614 70 ...

Kugelpf-Schraubendreher

Sechskant
 Art.-Nr. 0613 415 05
 Art.-Nr. 0613 415 06



3/8"-Hochleistungs-Umschaltknarre

Art.-Nr. 0712 038 0



Quergriff-Stiftschlüssel

Innensechskant mit Kugelpf
 Art.-Nr. 0613 130 05
 Art.-Nr. 0613 130 06



Drehmomentschlüssel

Art.-Nr. 0714 71 20



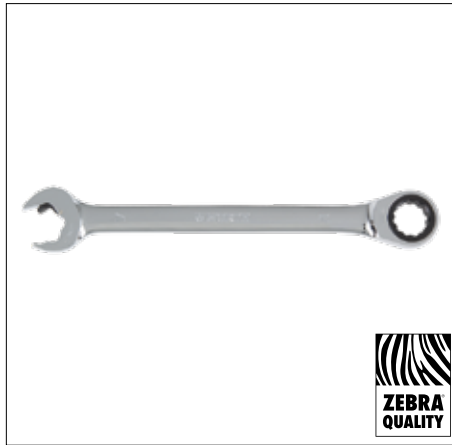
3/8"-Multisteckschlüssel

Art.-Nr. 0713 123 13
 Art.-Nr. 0713 123 17
 Art.-Nr. 0713 123 19



**Verarbeitungswerkzeuge
für Stockschrauben:
1/4"-Steckschlüssel-Einsätze**

metrisch
Art.-Nr. 0713 112 107
Art.-Nr. 0713 112 109



Ratschen-Ringmaul-Schlüssel

Art.-Nr. 0714 259 13
Art.-Nr. 0714 259 17
Art.-Nr. 0714 259 19



Ratschen-Ringmaul-Schlüssel

flexibel Satz
Art.-Nr. 0714 263 50



Verbindungsteile DIN 7428

1/4" E 6,3
Art.-Nr. 0614 176 726



Halter-Schnellentgrater

Art.-Nr. 0714 42 07



Plattenheber

Art.-Nr. 0715 67 45



2K-Cutter-Messer mit Schieber

Art.-Nr. 0715 66 275



passende Abbrechklingen

extrem scharf
Art.-Nr. 0715 66 053

HANDWERKZEUGE PV



Crimpzangen-Set für Solarverbinder

5-teilig, bestehend aus Abisolierwerkzeug, Crimpzange, Crimpeinsätze MC3 + MC4 + Tyco/AMP

Art.-Nr. 0714 107 332



Portable Bandsägen

Metall-Bandsäge ideal für den Baustelleneinsatz. Zum Schneiden von Stahl, Aluminium, Kupfer, Messing, Guss, Kunststoff und Edelstahl.

Art.-Nr. 0701 323 0, Art.-Nr. 0701 324 0



Metallkappsäge MKS 2400

Metallkappkreissäge für das Sägen von Rohren und Profilen aus Stahl, NE-Metallen, Kunststoffen und Verbundmaterialien sowie Edelstahl

Art.-Nr. 0701 330 0

Zellkautschuk-EPDM-Dichtband

Besonders alterungs- und witterungsbeständiges Dichtband für dauerhafte Abdichtungen mit höherer Anforderung im Innen- und Außenbereich.

- **Geschlossenzelliger Schaumstoff für bestmögliche Dichtigkeit.**

Material bietet maximalen Schutz vor Wassereintritt.

- **Hohe Rückstellkraft und Flexibilität des Materials.**

Kleinere Unebenheiten des Untergrunds werden sehr gut ausgeglichen und so ein Hinterlaufen von Wasser verhindert.

- **Sehr gute Witterungs-, Alterungs-, UV- und Temperaturbeständigkeit.**

Auch bei höher beanspruchten Fugen bestmögliche Sicherheit.

- **Weitere Eigenschaften:**

- Ausgezeichnete Materialverträglichkeit, da lösemittelfrei.
- Sehr gute Abriebfestigkeit.



Länge m	Breite mm	Stärke mm	Art.-Nr.	Rollen pro Karton = VE
10	30	3	0875 850 330	10

Technische Daten	
Bandfarbe:	schwarz
Schaumstoffmaterial:	EPDM Zellkautschuk
Klebstoff:	Acrylat-Dispersion, lösemittelfrei
Verarbeitungstemperatur:	+5 bis +30 °C
Temperaturbeständigkeit:	-30 bis +100 °C
UV-Beständigkeit (Freibewitterung):	gegeben
Lagerfähigkeit bei +20 °C:	24 Monate

Anwendung:

Zellkautschuk-EPDM-Dichtband auf den Untergrund aufkleben. Bitte beachten, dass der Untergrund trocken, fett-, staub- und spanfrei ist. Um eine gute Dichtwirkung zu erreichen das Band bei der Montage komprimieren.

Einsatzgebiete:

Für die Abdichtung bei der Montage von Blechschienen auf Trapezblech im Solarbereich. Hochwertige Abdichtungen z. B. im Kfz-, Sanitär-, Lüftungs- und Klimabereich sowie bei Stahl/Glas-Konstruktionen und in der Blech- und Gehäuseindustrie. Zum Isolieren, Dämmen, zur Stoßdämpfung und Entdröhnung.

Mit diesen Hinweisen wollen wir sie aufgrund unserer Versuche und Erfahrungen nach besten Wissen beraten. Eine Verbindlichkeit für das Verarbeitungsergebnis im Einzelfall können wir jedoch wegen der Vielzahl der Anwendungen und der außerhalb unseres Einflusses liegenden Lagerungs- und Verarbeitungsbedingungen nicht übernehmen. Dies gilt auch bei Inanspruchnahme unseres unverbindlich zur Verfügung stehenden technischen und kaufmännischen Kundendienstes. Wir empfehlen stets Eigenversuche durchzuführen. Für gleichbleibende Qualität unserer Produkte übernehmen wir die Gewähr. Technische Änderungen und Weiterentwicklungen bleiben uns vorbehalten.

Zusatzartikel:

2K-Sicherheitsmesser
Art.-Nr. 0715 66 013

ENTSTANDEN AUS DEN IDEEN VON HANDWERKERN. HERGESTELLT VON WÜRTH.

M-CUBE®
BATTERY-SYSTEM

Unsere WÜRTH MASTER M-CUBE® Akku-Maschinen-Familie wird immer größer. Allen Produkten gemeinsam ist, dass sie von Würth hergestellt werden. Dabei gehen wir in Design und Funktionalität gezielt auf die Anforderungen und Wünsche unserer Kunden aus dem Handwerk ein. Wir erfüllen den hohen Qualitätsanspruch der Marke Würth und unser Versprechen an Sie: FULL POWER. FULL SERVICE. Freuen Sie sich auf weiteren Familienzuwachs!



ABS 12 COMPACT



ABS 18 BASIC



ABS 18 COMPACT



ATS 18 AUTOMATIC



AWS 18-125 P COMPACT



ABS 18 POWER

AKP 18-600

ABS 18 POWER COMBI

ABH 18 COMPACT

ARBEITSSCHUTZ / SICHERHEITZUBEHÖR



Gürteltaschen

Art.-Nr. 0715 93 ...



Auffanggurte

Art.-Nr. 0899 032 ...



**Dachdeckerstiefel
Carpenter Plus S3**

Art.-Nr. M4221 108 ...



**Technische Handschuhe,
Mechanikerhandschuhe**

Art.-Nr. 0899 400 ...



Höhensicherungsgerät

Art.-Nr. 0899 032 ...



Absturzsicherungs-Sets

Art.-Nr. 0899 032 ...



Firstüberwurfbügel für Dachleitern

Art.-Nr. 0962 933 460



Schnellsteck-Verbindungslaschen für Alu-Dachmontageleitern

Art.-Nr. 0962 933 401



Dachmontageleitern

Art.-Nr. 0962 933 ...

SOLAR-BEMESSUNGS SOFTWARE

Ausführliche Dokumentation

- Umfassende Dokumentation mit Vorbemessung
- Stückliste
- Montageplan
- Komplette statische Vorbemessung der Solar-Befestigung gemäß DIN EN 1991-1
- Übersichtliche Kundendatenbank zur einfachen Dokumentation der einzelnen Bauvorhaben

Vielfältige

Anwendungsgebiete

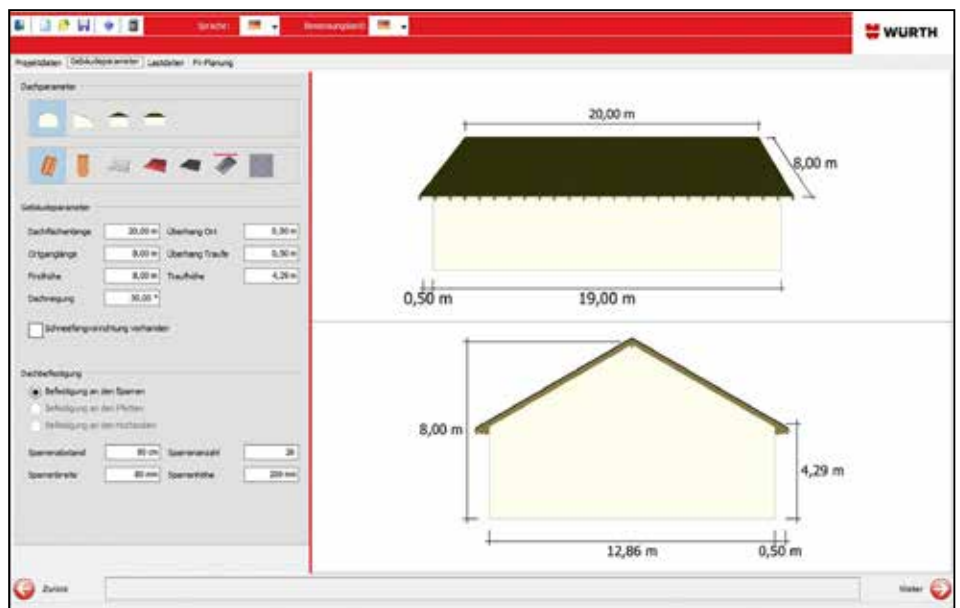
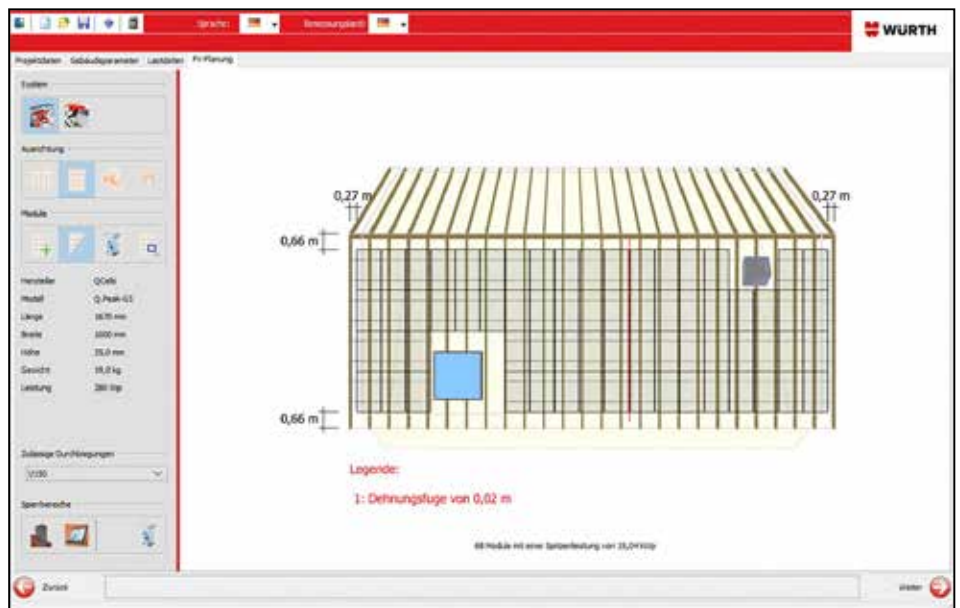
- Berechnung von Schrägdach- und Flachdachanlagen
- Berechnung für das ZEBRA® Solar-Befestigungssystem

Übersichtliche Darstellung

- Einzelne Projekte werden Schritt für Schritt abgearbeitet
- Interaktive 2D-Darstellung

Wichtiger Hinweis:

Der Erbauer einer Photovoltaikanlage hat vor der Montage sicherzustellen, dass die Dachunterkonstruktion sowie die Gebäudetechnik den zusätzlich auftretenden Belastungen standhält. Jede PV-Anlage ist anhand der Vorbemessung der Würth Solar-Bemessungssoftware und den Erläuterungen der aktuellen Montageanleitung zu montieren sowie durch einen Statiker zu prüfen.



Zu den Webformularen



Erstellen Sie selbst Ihre Vorbemessungen oder schicken Sie uns diese mit unseren neuen Webformularen und wir erstellen Ihnen gerne die Vorbemessungen. Alle Informationen hierzu finden Sie auf unserer Solar-Service-Seite www.wuerth.de/solar

DIE NEUEN WEB-ANFRAGEFORMULARE FÜR DAS ZEBRA® SOLAR-BEFESTIGUNGSSYSTEM



Wir unterstützen Sie

Auf Grundlage aktueller Normen, Vorschriften und Regelwerke sowie unseren Zulassungen und ETA's für die Bereiche Holzbauschrauben, Dübeltechnik und Solarbefestigung erstellen wir für Ihr Projekt in Deutschland die passende Produktvorbemessung.

So funktioniert's

Gehen Sie auf der Seite www.wuerth.de/bemessungsservice direkt auf einen der folgenden Links:

- Befestigung von Konterlatten bei Aufsparrendämmungen
- Schraubanschlüsse im Holzbau
- Verstärkung von Trägern aus Holz
- Befestigung von Fassadenunterkonstruktionen aus Holz
- Befestigung von Geländern in Beton
- Dübelbefestigung auf Grundlage einer vorhandenen Dübelbemessung
- Befestigung von Photovoltaik-Anlagen

und wählen Sie anschließend das passende Formular.

Schicken Sie das ausgefüllte Formular ab und wir erstellen Ihnen dazu eine Produktvorbemessung.



Befestigung von Photovoltaik-Anlagen

Die Photovoltaik-Module sind ausgesucht, aber wie werden diese nun sicher auf der jeweiligen Dachkonstruktion befestigt und welche Rolle spielt dabei die Dacheindeckung? Was muss bei der Befestigung der Module und der Unterkonstruktion bei einem Schrägdach oder bei einer Aufständering alles beachtet werden? Wir helfen Ihnen!

Unter www.wuerth.de/solar finden Sie den Link zu den Webformularen der folgende Themen:



- PV-Module flach verlegen bei einer Dacheindeckung mit Falzziegel, Betondachsteinen, Biberschwanz oder Schiefer und Befestigung in Holzsparren.
- PV-Module flach verlegen bei einer Dacheindeckung mit Wellblech und Befestigung in Pfetten aus Holz oder Stahl.
- PV-Module flach verlegen bei einer Dacheindeckung mit Trapezblech und Befestigung auf Trapezblech oder in Pfetten aus Holz oder Stahl.
- PV-Module flach verlegen bei einer Dacheindeckung mit Sandwich-elementen und Befestigung in Pfetten aus Holz oder Stahl.
- PV-Module aufständern bei einer Dacheindeckung mit Trapezblech oder Wellblech und Befestigung in Pfetten aus Holz oder Stahl.
- PV-Module aufständern bei einer Dacheindeckung mit Sandwich-elementen und Befestigung in Pfetten aus Holz oder Stahl.

MUSTERKOFFER SOLAR-BEFESTIGUNGSSYSTEM

Optimal zum Präsentieren aller wichtigen Systemkomponenten

Inhalt:

- 1x Dachhaken Alu blank, Art.-Nr. 0865 994 8
- 1x Endklemme Alu blank, Art.-Nr. 0865 799 913
- 1x Endklemme Alu schwarz Art.-Nr. 0865 799 915
- 1x Mittelklemme Comfort Alu blank, Art.-Nr. 0865 799 905
- 1x Mittelklemme Comfort Alu schwarz, Art.-Nr. 0865 799 906
- 1x Laminat Endklemme Alu blank, Art.-Nr. 0865 799 952
- 1x Laminat Mittelklemme Alu blank, Art.-Nr. 0865 799 942
- 1x Montageschiene Alu schwarz 39 x 37, Art.-Nr. 0865 739 ...
- 1x Montageschiene Alu blank 39 x 37, Art.-Nr. 0865 739 ...
- 1x Montageschiene Alu blank 47 x 37, Art.-Nr. 0865 747 ...
- 1x Montageschiene Alu blank 60 x 37, Art.-Nr. 0865 760 ...
- 1x Montageschiene Alu blank 70 x 44, Art.-Nr. 0865 770 ...
- 1x Schienenverbinder Alu blank 39 x 37, Art.-Nr. 0865 739 910
- 1x Endkappe Alu schwarz 39 x 37, Art.-Nr. 0865 739 917
- 1x Endkappe Alu blank 39 x 37, Art.-Nr. 0865 739 916
- 1x Blechschiene light 395 mm, Art.-Nr. 0865 726 041
- 1x Blechschiene HK 180 mm, Art.-Nr. 0865 726 180
- 1x Montagewinkel Blechdach, Art.-Nr. 0865 998 8
- 1x Kreuzschienenverbinder, Art.-Nr. 0865 799 930
- 1x Arretierungsklemme, Art.-Nr. 0865 799 920
- 1x Adapterwinkel M10, Art.-Nr. 0865 999 110
- 1x Solarbefestiger Typ BZ, Art.-Nr. 0201 880 125
- 1x Solarbefestiger Typ A, Art.-Nr. 0201 184 150
- 2x Dünublechschraube 4,5 x 25 mm, Art.-Nr. 0201 545 25
- 2x Dünublechschraube 6,0 x 25 mm, Art.-Nr. 0201 060 25
- 3x Spanplattenschrauben A2 ASSY® 4 Pan Head 6 x 80 mm, Art.-Nr. 0187 760 80
- 1x Ringmaulschlüssel SW 13, Art.-Nr. 0713 301 13
- 1x Winkelschraubendreher 5 x 160 mm, Art.-Nr. 0715 31 21



Art.-Nr. 0865 999 001

VE/St. 1



WEITERBILDUNGSANGEBOTE

AKA

DE

Training
Beratung
Entwicklung

MIE

Mit unserem ganzheitlichen Konzept begleiten wir Sie und Ihre Mitarbeitenden von der betrieblichen Weiterbildung über die persönliche Entwicklung bis hin zur strategischen Beratung – natürlich auch in zahlreichen Online-Seminaren.

Entdecken Sie unser gesamtes Angebot online unter www.wuerth.de/akademie

Entdecken Sie unser Themenportfolio mit digitalen Lernformaten unter www.wuerth.de/online-seminare

Training

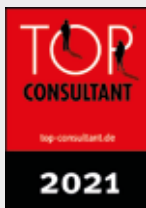
Als zertifizierter Bildungsträger setzen wir auf innovative Lernmethoden, kleine Gruppen, qualifizierte Trainer und moderne Seminarräume.

Beratung

Gemeinsam analysieren wir Ihren spezifischen Bedarf und konzipieren erfolgversprechende Maßnahmen.

Entwicklung

Stellen Sie die langfristige Leistungsfähigkeit Ihres Unternehmens sicher und denken Sie dabei an den wichtigsten Faktor: Ihre Mitarbeitenden.



KONTAKT/ INFORMATIONEN

www.wuerth.de/solar

Die Serviceseite für Würth Solar-Befestigungen

Hier finden Sie

- **Unsere kostenlose Bemessungssoftware**
- **Alle Montageanleitungen**
- **Sämtliche Broschüren zum Download**
- **Unsere neuen Web-Anfrageformulare**
- **Technische Datenblätter**
- **Anwendungsfilme**
- **ZEBRA®-Zertifikate**

und vieles mehr



Solarhotline

Sie erreichen uns unter

Tel. +49 7940 15-2716

Fax +49 7940 15-59318

solarbefestigung@wuerth.com

SOLAR- BEFESTIGUNGSSYSTEM

**Befestigungselemente und Montagezubehör
für Photovoltaikanlagen**

Adolf Würth GmbH & Co. KG
74650 Künzelsau
T +49 7940 15-0
F +49 7940 15-1000
info@wuerth.com
www.wuerth.de

© by Adolf Würth GmbH & Co.KG
Printed in Germany
Alle Rechte vorbehalten
Verantwortlich für den Inhalt:
Abt. MCPV/Berkan Celik,
Abt. VSITI/Werner Hügel
Redaktion: Abt. MCMD/Joachim Hellmann

Nachdruck nur mit Genehmigung
SBRO040446 – MCMD – DDK – OHA – 1,5' – 03/22

Wir behalten uns das Recht vor, Produktveränderungen, die aus unserer Sicht einer Qualitätsverbesserung dienen, auch ohne Vorankündigung oder Mitteilung jederzeit durchzuführen. Abbildungen können Beispielabbildungen sein, die im Erscheinungsbild von der gelieferten Ware abweichen können. Irrtümer behalten wir uns vor, für Druckfehler übernehmen wir keine Haftung. Es gelten die allgemeinen Geschäftsbedingungen

